

pflegeanleitung

care instructions

entretien

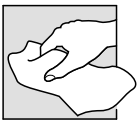
istruzioni per la cura

instrucciones de mantenimiento

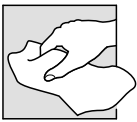
onderhoudsvoorschrift

bulthaup

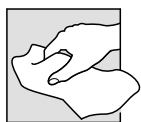
07/18



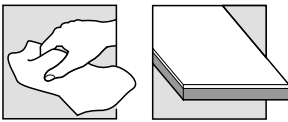
	deutsch	english	français	italiano	español	nederlands
	<b>Inhalt</b>	<b>Contents</b>	<b>Sommaire</b>	<b>Indice</b>	<b>Índice</b>	<b>Inhoudsopgave</b>
3	Hinweis für alle Oberflächen	Note for all surfaces	Attention tout les surfaces	Attenzione per tutte le superficie	Atención para todas las superficie	Opmerking voor alle oppervlakken
5	Kunststoff-Oberflächen	Plastic surfaces	Surfaces en stratifié	Superfici in materiale plastico	Superficies de materia sintética	Kunststof oppervlakken
6	Lackierte Oberflächen	Lacquered surfaces	Surfaces laquées	Superfici verniciate	Superficies barnizadas	Gelakte oppervlakken
7	Softtouch-Lack	Soft-touch lacquer	Laque softtouch	Lacca softtouch	Laca soft-touch	Softtouch-lak
8	Hochglanz-Acryl-Oberflächen	High-gloss acrylic surfaces	Surfaces acryliques grand brillant	Superfici in acrilico lucido	Acabado acrílico brillante	Hoogglans-acryl-toplagen
9	Edelstahl	Stainless steel	Acier inoxydable	Acciaio inossidabile	Acero fino	Roestvrij staal
11	Aluminium	Aluminium	Aluminium	Alluminio	Aluminio	Aluminium
12	Holzfronten	Wooden fronts	Façades en bois	Frontali in legno	Frentes de madera	Houten fronten
13	Massivholz Barplatten	Solid wood bar tops	Plateaux de bar en bois massif	Piani bar in legno massiccio	Barras de bar de madera maciza	Massief houten barbladen
14	Glasflächen	Glass surfaces	Surfaces en verre	Superfici in vetro	Superficies vidrio	Glasoppervlakken
15	Kunststein	Artificial stone	Pierre artificielle	Pietra artificiale	Piedra sintética	Kunststeen
16	Granit	Granite	Granit	Granito	Granito	Graniet
17	Linoleum	Linoleum	Linoléum	Linoleum	Linóleo	Linoleum
18	Leder	Leather	Cuir	Pelle	Cuero	Leer
19	Schneidbretter aus Holz	Wooden chopping boards	Planches à découper en bois	Taglieri in massello di legno	Tablas de corte de madera	Snijplanken van hout
21	Brottopf	Bread bin	Conteneur à pain	Portapane	Recipiente de pan	Broodtrommel
23	Ausrichten der Türen	Aligning the doors	Ajustage des portes	Regolazione delle ante	Alineación de las puertas	Uitrichten van de deuren
24	Schübe und Auszüge	Drawers and pull-outs	Tiroirs e volumes coulissants	Cassetti et cassettoni	Los cajones y extraíbles	Schuifladen en uittrekelementen



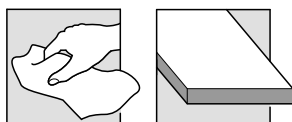
	deutsch	english	français	italiano	español	nederlands
	<b>Hinweis für alle Oberflächen</b> Wischen Sie Verschmutzungen und Wasser sofort ab, damit keine Flecken oder Kalkränder entstehen, die meist nur schwer zu entfernen sind.	<b>Note for all surfaces</b> Wipe residues and water immediately off the surface so that no stains or chalky residues develop that are often very difficult to get rid of.	<b>Attention tout les surfaces</b> Essuyez immédiatement les saletés et l'eau afin d'éviter les taches et les traces de calcaire souvent difficiles à éliminer.	<b>Attenzione per tutte le superficie</b> Rimuovere subito sporco ed acqua in modo da evitare la formazione di macchie difficili.	<b>Atención para todas las superficie</b> Limpie inmediatamente las suciedades y el agua para evitar la formación de manchas o rebordes de cal, que suelen ser difíciles de eliminar.	<b>Opmerking voor alle oppervlakken</b> Veeg vuil en water meteen weg zodat er geen kalkranden of vlekken ontstaan, die vaak moeilijk te verwijderen zijn.
	<b>VORSICHT!</b> Verwenden Sie keine: - Mittel mit scheuern- den Bestandteilen - Stahlwolle, - Putzschwämme mit rauer Seite - Bleichmittel, stark säurehaltige oder alkalische Reinigungsmittel - Nitro-Verdünnung - Dampfreinigungs- geräte - spitzen Gegenstände - chlor-, jod- oder bromhaltigen Reinigungsmittel  • Stellen Sie heiße Töpfe und Kleingeräte, die Wärme abgeben, auf einen Untersatz. • Schneiden Sie auf der Oberfläche nicht ohne eine Unterlage. • Vorsicht bei flächen- bündig eingebautem Kochfeld. Überste- hende heiße Töpfe / Pfannen können die Arbeitsplatte beschädigen.	<b>CAUTION!</b> Do not use: - agents with scouring powder - wire wool or cleaning sponges with a rough side - bleach, highly acidic or alkaline cleaning agents - nitro diluents - steam-cleaning equipment - pointed objects - cleaning agents containing chlorine, iodine or bromine  • Put hot pots and small appliances which give off heat onto a stand. • Do not cut on the surface without a pad. • Be careful with a surface-flush installed cooking hob. Protruding hot pots / pans can damage the worktop.	<b>ATTENTION !</b> Ne pas utiliser : - produits contenant des substances abrasives - éponges métalliques, éponges avec une face abrasive - produits de nettoyage blanchissants, très acides ou alcalins - diluants nitro - appareils de nettoyage à la vapeur - objets pointus - produits d'entretien contenant du chlore, de l'iode ou du brome  • Déposer les casseroles brûlantes et les petits appareils électromé- nagers qui dégagent de la chaleur sur un dessous-de-plat. • Ne couper aucun aliment sur la surface sans planche à découper. • Attention à la plaque de cuisson encastrée à fleur. Les casseroles / poêles chaudes qui dépassent la zone de cuisson peuvent endommager le plan de travail.	<b>CAUTELA!</b> Non utilizzare: - prodotti con ingredienti abrasivi - spugne ruvide e pagliette - detersivi, sbiancanti, sostanze acide e/o saline - solventi alla nitro - apparecchi per la pulizia a vapore - oggetti appuntiti - nessun elemento per pulizia contenente cloro, iodo o bromo  • Non appoggiare pentole calde e piccoli elettrodomestici che emanano calore direttamente sul piano di lavoro, ma su un supporto. • Non tagliare direttamente sulla superficie, ma utilizzare un tagliere. • Prestare attenzione al piano cottura montato a filo piano. Il calore delle pentole molto calde può danneggiare il piano di lavoro.	<b>¡ATENCIÓN!</b> No utilice: - productos con partículas abrasivas - lana de acero ni estropajos con lado áspero - productos blanquea- dores ni detergentes ácidos o alcalinos - diluciones de nitroderivados - aparatos de limpieza a vapor - objetos punzantes - productos de limpieza que contengan cloro, yodo o bromo  • Coloque ollas calientes y aparatos, que emitan calor, sobre una base protectora. • No corte nada directamente sobre la superficie. • Tenga mucho cuidado cuando la placa de cocción esté enrasada. Ollas / sartenes calientes que sobresalgan pueden dañar la encimera.	<b>LET OP!</b> Gebruik geen: - middelen die schurende substanties bevatten - staalwol of de ruwe kant van een schuurspoon - bleekmiddelen, sterke zuren of alkalische reinigingsmiddelen - nitro-verdunning - stoomreinigers - scherpe voorwerpen - chloor-, jodium- of broomhoudende reinigingsmiddelen  • Zet hete pannen en kleine apparaten die warmte afgeven, op een onderzetter. • Leg er iets onder als u op het keukenblad snijdt. • Pas op bij vlak ingebouwde kookvelden die naadloos aansluiten op het werkgedeelte. Uitstekende hete potten / pannen kunnen het werkblad beschadigen.
	Beachten Sie auch die Gebrauchsanweisung der Reinigungsmittel.  • Den Reiniger zuerst an einer unauffälligen Stelle testen.	Please also observe the cleaning agent's instructions for use.  • First test the cleaner on an inconspicuous area.	Veuillez respecter aussi les modes d'emploi des produits de nettoyage.  • Tester d'abord le produit nettoyant sur une surface discrète.	Vi preghiamo di voler prestare attenzione alle istruzioni di utilizzo dei detergenti. • Testare anzitutto il prodotto per la pulizia in un punto inosservato / non appariscente	Tenga en cuenta tam- bién las instrucciones de uso de los productos de limpieza. • Probar primero el limpiador en una zona poco llamativa.	Lees ook de gebruik- aanwijzing van de reiniger goed door.  • Test de reiniger eerst even op een onopvallende plek.
	<b>Hinweis zur Benutzung des Geschirrpülers</b> Bitte vermeiden Sie, dass die Tür unmittelbar nach dem Programm- ende nur einen Spalt geöffnet wird. Öffnen Sie die Tür immer vollständig, somit vermeiden Sie Beschädigungen an Ihrer Küche durch den heißen Wasserdampf.	<b>Note on using the dishwasher</b> Please avoid opening the dishwasher slightly immediately after the end of the program. Please open the dishwasher always totally, in order to avoid damages through out-spreading steam.	<b>Consigne pour l'utilisation du lave-vaisselle</b> Veuillez éviter les ouvertures réduites du lave-vaisselle une fois le programme terminé. Ouvrir entièrement la porte afin d'éviter à ce que les vapeurs chaudes n'endommagent votre cuisine.	<b>Consigli per l'utilizzo della lavastoviglie</b> Evitate che l'anta venga aperta di poco subito dopo il termine del programma. Aprire sempre la porta completamente, così da evitare danneggiamenti alla propria cucina causati dal vapore acqueo molto caldo.	<b>Instrucciones para el uso adecuado del lavavajillas.</b> Una vez finalizado el programa de lavado, por favor evite dejar la puerta parcialmente abierta. Para evitar que el vapor de agua caliente dañe su cocina, por favor abra siempre la puerta totalmente.	<b>Waarschuwing t.a.v. het gebruik van de vaatwasser</b> U moet ervoor zorgen dat u de klep helemaal openzet en niet alleen op een kiertje, meteen nadat het spoel- pro- gramma klaar is. Zet de deur altijd helemaal wijd open. Daarmee voor- komt u beschadigen aan uw keuken door hete waterdamp.



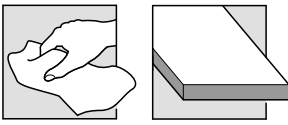
deutsch	english	français	italiano	español	nederlands
<p><b>Im täglichen Gebrauch beachten Sie bitte:</b></p> <ul style="list-style-type: none"> <li>• Die Oberflächen von Barplatten und andere horizontale Möbeloberflächen aus Massivholz oder Furnier sind nicht als Arbeitsfläche geeignet.</li> <li>• Stellen Sie heiße Töpfe und Kleingeräte, die Wärme abgeben immer auf einen hitzebeständigen Untersatz.</li> <li>• Wir empfehlen grundsätzlich die Verwendung von Untersetzern, auch bei Tellern, Gläsern etc.</li> <li>• Wischen Sie scharfe Putzmittel sofort ab, sie können die Oberfläche beschädigen.</li> <li>• Schneiden sie auf der Holzfläche nicht ohne Unterlage.</li> <li>• Wischen Sie Flüssigkeiten und Lebensmittelreste sofort von der Oberfläche, damit keine Kalkränder oder Flecken entstehen, die meist nur schwer zu entfernen sind.</li> </ul>	<p><b>During daily usage, please observe the following:</b></p> <ul style="list-style-type: none"> <li>• Bar tops and other solid wood or veneered horizontal surfaces (e.g. cover panels) are no work surfaces.</li> <li>• Put hot pots and small appliances which give off heat resistant onto a stand.</li> <li>• We generally recommend to use coasters, even for tables, glasses, etc.</li> <li>• Clean off aggressive detergents immediately, as these could damage the surface.</li> <li>• Do not cut on the wooden surface without a pad.</li> <li>• Wipe water and bits of food immediately off the surface so that no chalk residues or stains occur that are often very difficult to get rid of.</li> </ul>	<p><b>Respecter quotidiennement les conseils d'utilisation suivants :</b></p> <ul style="list-style-type: none"> <li>• Les surfaces des plateaux de bar ainsi que les surfaces horizontales des meubles en bois massif ou en placage ne constituent pas des plans de travail.</li> <li>• Déposer toujours les casseroles chaudes et les petits appareils électroménager qui dégagent de la chaleur sur un dessous de plat résistant à des hautes températures.</li> <li>• Nous vous recommandons l'utilisation de dessous de plat ou dessous de verre, également pour vos assiettes, vos verres etc.</li> <li>• Essuyez immédiatement les produits d'entretien agressifs qui risqueraient d'abîmer la surface.</li> <li>• Ne couper aucun aliment sur la surface sans planche à découper.</li> <li>• Essuyez immédiatement les restes de liquides et d'aliments sur le plan de travail afin d'éviter les traces de calcaire et les taches difficiles à éliminer.</li> </ul>	<p><b>Durante l'uso quotidiano prestare attenzione a quanto segue:</b></p> <ul style="list-style-type: none"> <li>• Le superfici dei piani bar ed altre superfici orizzontali di mobili in legno massello, oppure impiallacciato non sono adatte in qualità di superfici di lavoro.</li> <li>• Per favore appoggiare pentole calde e piccoli elettrodomestici che emettono calore, sempre sopra ad un supporto resistente alla temperatura.</li> <li>• Di base si raccomanda di usare sottobicchieri anche con i piatti, bicchieri, etc.</li> <li>• Eliminare immediatamente i detergenti aggressivi per evitare di danneggiare la superficie.</li> <li>• Non tagliare direttamente sulla superficie in legno, ma utilizzare una tagliere.</li> <li>• Eliminare immediatamente liquidi e residui di cibo dalla superficie di lavoro per evitare la formazione di aloni o macchie che vengono rimossi solo difficilmente.</li> </ul>	<p><b>En cuanto al uso diario le rogamos observar lo siguiente:</b></p> <ul style="list-style-type: none"> <li>• Las superficies de barras de bar así como las superficies horizontales de mobiliario en madera maciza o chapada, nos no aptas para el uso como superficie de trabajo.</li> <li>• Coloque siempre ollas calientes y pequeños electrodomésticos que emitan calor sobre una base protectora resistente al mismo.</li> <li>• En general recomendamos colocar salvamanteles, incluso debajo de platos, vasos, etc.</li> <li>• Retire de inmediato los detergentes agresivos para evitar que dañen la superficie.</li> <li>• No corte nada directamente sobre la superficie de madera.</li> <li>• Limpie de inmediato los líquidos y alimentos de la encimera para evitar manchas difíciles y escamas de cal.</li> </ul>	<p><b>Bij het dagelijkse gebruik dient u het volgende in acht te nemen:</b></p> <ul style="list-style-type: none"> <li>• Het oppervlak van barbladen en andere horizontale meubeloppevlakken van massief hout of fineer zijn niet geschikt als werkvlakken.</li> <li>• Zet hete pannen en kleine apparaten die warmte afgeven, op een hittebestendige onderzetter.</li> <li>• We adviseren dringend om onderleggers te gebruiken, ook borden, glazen enz.</li> <li>• Veeg bijtende schoonmaakmiddelen meteen weg. Die kunnen de toplaag beschadigen.</li> <li>• Leg er iets onder als u op het houten keukenblad snijdt.</li> <li>• Veeg vloeistoffen en etensresten meteen van het werkblad zodat er geen kalkranden of vlekken ontstaan die vaak moeilijk te verwijderen zijn.</li> </ul>
<p>Bulthaup erkennt keine Beanstandungen an, die in der Eigenart des Holzes, mangelnder Pflege oder fehlerhafter Montage begründet sind.</p>	<p>Bulthaup is unable to accept any complaints in respect of the nature of the wood, lack and care or improper installation.</p>	<p>Bulthaup n'accepte pas les réclamations dues aux qualités propres du bois, à un mauvais entretien ou à un montage défectueux.</p>	<p>Bulthaup non si assumerà alcuna responsabilità per danni dovuti alle caratteristiche naturali del legno oppure ad una cattiva od errata manutenzione e montaggio.</p>	<p>Bulthaup no aceptará ningún tipo de reclamación acerca de irregularidades propias de la madera, un cuidado insuficiente por parte del cliente o un montaje defectuoso.</p>	<p>Reclamaties waarvan de oorzaak te vinden is in de karakteristieke eigenschappen van hout, gebrekkig onderhoud of verkeerde montage worden door Bulthaup niet aanvaard.</p>



	deutsch	english	français	italiano	español	nederlands
	<b>Kunststoff-Oberflächen</b>	<b>Plastic surfaces</b>	<b>Surfaces en stratifié</b>	<b>Superfici in materiale plastico</b>	<b>Superficies de materia sintética</b>	<b>Kunststof oppervlakken</b>
	<b>Pflegeanleitung</b>	<b>Care instructions</b>	<b>Entretien</b>	<b>Istruzioni per la cura</b>	<b>Instrucciones de conservación</b>	<b>Onderhoudvoorschrift</b>
	<ul style="list-style-type: none"> <li>• Reinigen Sie die Oberfläche mit einer pH-neutralen warmen Spülmittellösung und einem weichen Tuch.</li> <li>• Wischen Sie die Flächen mit einem trockenen, weichen Tuch nach, um Schlierenbildung zu vermeiden.</li> <li>• Reinigen Sie hartnäckige Verschmutzungen mit dem Reinigungsschwamm (Best.-Nr. 50000 133 467).</li> </ul>	<ul style="list-style-type: none"> <li>• Clean the surface with a pH-neutral warm detergent and a soft cloth.</li> <li>• Wipe surfaces with a dry, soft cloth in order to avoid film build-up.</li> <li>• Clean stubborn stains with the cleaning sponge (order no. 50000 133 467).</li> </ul>	<ul style="list-style-type: none"> <li>• Nettoyez la surface avec un liquide vaisselle à pH neutre chaud et un chiffon doux.</li> <li>• Essuyez les surfaces avec un chiffon doux et sec pour éviter la formation de trainées.</li> <li>• Nettoyez les taches tenaces avec l'éponge nettoyante (n° de commande 50000 133 467).</li> </ul>	<ul style="list-style-type: none"> <li>• Pulire la superficie utilizzando un detersivo a PH neutro con riscaldato ed un panno morbido.</li> <li>• Asciugate le superfici con un panno asciutto e morbido per evitare la formazione di aloni.</li> <li>• Rimuovere lo sporco ostinato con una spugna detergente (n. d'ordine 50000 133 467).</li> </ul>	<ul style="list-style-type: none"> <li>• Limpie la superficie con una solución de detergente pH neutro y Agua caliente con un trapo suave.</li> <li>• Seque las superficies con un paño suave seco para evitar la aparición de marcas.</li> <li>• Limpie las manchas más difíciles con la esponja limpiadora (n° de pedido 50000 133 467).</li> </ul>	<ul style="list-style-type: none"> <li>• Reinig de toplaag met een gewoon, pH-neutraal warm afwasmiddel en een zachte doek.</li> <li>• Wrijf de vlakken na met een droge, zachte doek om strepen te voorkomen.</li> <li>• Gebruik voor hardnekkig vuil het schoonmaaksponsje (bestelnr. 50000 133 467).</li> </ul>
	Zur Entfernung von hartnäckigen Verschmutzungen empfehlen wir die „Universal Reinigungspaste“.	For removing stubborn stains, we recommend the "Universal cleaning paste".	Pour enlever des taches tenaces nous vous conseillons l'utilisation de la pâte nettoyante universelle.	Per rimuovere lo sporco ostinato suggeriamo l'utilizzo della "Pasta di pulizia universale".	Recomendamos la "pasta de limpieza universal" para eliminar manchas de suciedad persistentes.	Voor het verwijderen van hardnekkige vlekken adviseren wij de „Universeel Reinigingspasta“.
	Die „Universal Reinigungspaste“ gibt es in einer 125 g Dose (Best.-Nr. 50000 140 463).	The "Universal cleaning paste" is available in a 125gr. can (order no. 50000 140 463).	La pâte nettoyante universelle est conditionnée par dose de 125 gr (n° de commande 50000 140 463).	La "Pasta di pulizia universale" è disponibile in confezione da 125g (n. d'ordine 50000 140 463).	La "pasta de limpieza universal" viene en una lata de 125 g (n° pedido 50000 140 463).	De „Universeel Reinigingspasta“ is verkrijgbaar per 125 gram (bestelnr. 50000 140 463).
	Beachten Sie die Hinweise auf Seite 3.	Please note the instructions on page 3.	Tenez compte des instructions à la page 3.	Prestare attenzione le informazioni a pagina 3.	Obsérvense las instrucciones en la página 3.	Lees ook de informatie op pagina 3.

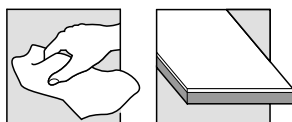


	deutsch	english	français	italiano	español	nederlands
	<b>Lackierte Oberflächen</b>	<b>Lacquered surfaces</b>	<b>Surfaces laquées</b>	<b>Superfici verniciate</b>	<b>Superficies barnizadas</b>	<b>Gelakte oppervlakken</b>
	Die Endhärte der Lacke ist erst nach etwa 3 Monaten erreicht. Reinigen Sie deshalb die lackierten Oberflächen in den ersten drei Monaten besonders vorsichtig.	The final hardness of lacquers will only be achieved after about three months. Therefore clean the lacquered surfaces with special care in the first three months.	La dureté définitive des surfaces laquées n'est atteinte qu'au bout de trois mois. Pendant les trois premiers mois, veiller à nettoyer les surfaces laquées en douceur.	L'indurimento definitivo delle vernici si ottiene soltanto dopo 3 mesi circa. Quindi è necessario pulire con particolare cautela le superfici verniciate nei primi tre mesi.	Los barnices alcanzan su dureza final solamente después de aproximadamente 3 meses. Por ello se recomienda realizar la limpieza de superficies barnizadas con sumo cuidado dentro de los primeros tres meses de servicio.	Lakken bereiken hun uiteindelijke hardheid pas na ongeveer 3 maanden. Maak daarom de gelakte oppervlakken in de eerste drie maanden uiterst voorzichtig schoon.
	<b>Pflegeanleitung</b>	<b>Care instructions</b>	<b>Entretien</b>	<b>Istruzioni per la cura</b>	<b>Instrucciones de conservación</b>	<b>Onderhoudsvorschrift</b>
	<ul style="list-style-type: none"> <li>Reinigen Sie die Oberfläche mit einer pH-neutralen warmen Spülmittellösung und einem weichen Tuch.</li> <li>Wischen Sie die Flächen mit einem trockenen, weichen Tuch nach, um Schlierenbildung zu vermeiden.</li> </ul>	<ul style="list-style-type: none"> <li>Clean the surface with a pH-neutral warm detergent and a soft cloth.</li> <li>Wipe surfaces with a dry, soft cloth in order to avoid film build-up.</li> </ul>	<ul style="list-style-type: none"> <li>Nettoyez la surface avec un liquide vaisselle à pH neutre chaud et un chiffon doux.</li> <li>Essuyez les surfaces avec un chiffon doux et sec pour éviter la formation de traînées.</li> </ul>	<ul style="list-style-type: none"> <li>Pulire la superficie utilizzando un detersivo a PH neutro con riscaldato ed un panno morbido.</li> <li>Asciugate le superfici con un panno asciutto e morbido per evitare la formazione di aloni.</li> </ul>	<ul style="list-style-type: none"> <li>Limpie la superficie con una solución de detergente pH neutro y Agua caliente con un trapo suave.</li> <li>Seque las superficies con un paño suave seco para evitar la aparición de marcas.</li> </ul>	<ul style="list-style-type: none"> <li>Reinig de toplaag met een gewoon, pH-neutraal warm afwasmiddel en een zachte doek.</li> <li>Wrijf de vlakken na met een droge, zachte doek om strepen te voorkomen.</li> </ul>
	<b>Für Mattlack</b>	<b>For mat lacquer</b>	<b>Pour laque mate</b>	<b>Per lacca opaca</b>	<b>Para laca mate</b>	<b>Voor matlak</b>
	Zur Entfernung von hartnäckigen Verschmutzungen empfehlen wir die „Universal Reinigungspaste“.	For removing stubborn stains, we recommend the "Universal cleaning paste".	Pour enlever des tâches tenaces nous vous conseillons l'utilisation de la pâte nettoyante universelle.	Per rimuovere lo sporco ostinato suggeriamo l'utilizzo della "Pasta di pulizia universale".	Recomendamos la "pasta de limpieza universal" para eliminar manchas de suciedad persistentes.	Voor het verwijderen van hardnekkige vlekken adviseren wij de „Universeel Reinigungspaste“.
	Die „Universal Reinigungspaste“ gibt es in einer 125 g Dose (Best.-Nr. 50000 140 463).	The "Universal cleaning paste" is available in a 125gr. can (order no. 50000 140 463).	La pâte nettoyante universelle est conditionnée par dose de 125 gr (n° de commande 50000 140 463).	La "Pasta di pulizia universale" è disponibile in confezione da 125g (n. d'ordine 50000 140 463).	La "pasta de limpieza universal" viene en una lata de 125 g (n° pedido 50000 140 463).	De „Universeel Reinigungspaste“ is verkrijgbaar per 125 gram (bestelnr. 50000 140 463).
	Für Brillantlack (hochglanz lackierte Flächen) nicht verwenden!	Do not use for brilliant lacquer (high-gloss surface)!	Pour laqué brillante ne pas utiliser!	Per lacca brillante non utilizzare!	No debe utilizarse para superficies de laca brillante!	Voor briljantlak (hoogglans gelakte oppervlakken) niet gebruiken!
	<b>VORSICHT!</b> - Vermeiden Sie starken Druck, da der Lack weniger kratz- und abriebfest ist als Schichtstoff.	<b>CAUTION!</b> - Avoid pressing too hard, since the lacquer is less resistant to scratches and wear than laminate.	<b>ATTENTION !</b> - Évitez d'exercer une pression trop forte, le vernis étant moins résistant à l'usure et aux éraflures que le stratifié.	<b>CAUTELA!</b> - Evitare di fare pressione in modo rilevante, in quanto la lacca ha una minore resistenza alle abrasioni ed ai graffi rispetto al laminato.	<b>¡ATENCIÓN!</b> - Evite presionar con fuerza, ya que la laca es menos resistente a arañazos y fricción que el laminado.	<b>LET OP!</b> - Druk niet te hard met de spons. Lak is minder goed bestand tegen krassen en schuren dan laminaat.
	Beachten Sie die Hinweise auf Seite 3.	Please note the instructions on page 3.	Tenez compte des instructions à la page 3.	Prestare attenzione le informazioni a pagina 3.	Obsérvense las instrucciones en la página 3.	Lees ook de informatie op pagina 3.



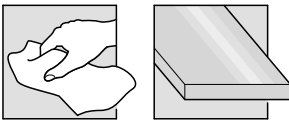
	deutsch	english	français	italiano	español	nederlands
	<b>Softtouch-Lack</b>	<b>Soft-touch lacquer</b>	<b>Laque softtouch</b>	<b>Lacca softtouch</b>	<b>Laca soft-touch</b>	<b>Softtouch-lak</b>
	<p>Die Endhärte der Lacke ist erst nach etwa 3 Monaten erreicht. Reinigen Sie deshalb die lackierten Oberflächen in den ersten drei Monaten besonders vorsichtig.</p> <p>Beachten Sie bitte, dass Lackoberflächen generell weniger kratz- und abriebfest sind als z.B. Schichtstoff-Oberflächen.</p>	<p>The final hardness of lacquers will only be achieved after about three months. Therefore clean the lacquered surfaces with special care in the first three months.</p> <p>Please note that lacquered surfaces are generally less resistant to scratches and wear than laminate surfaces, for example.</p>	<p>La dureté définitive des surfaces laquées n'est atteinte qu'au bout de trois mois. Pendant les trois premiers mois, veiller à nettoyer les surfaces laquées en douceur.</p> <p>Veillez noter que les surfaces vernies sont en générale moins résistantes à l'usure et aux éraflures que les surfaces en stratifié.</p>	<p>L'indurimento definitivo delle vernici si ottiene soltanto dopo 3 mesi circa. Quindi è necessario pulire con particolare cautela le superfici verniciate nei primi tre mesi.</p> <p>Per favore fare attenzione, che le superfici laccate, generalmente sono meno resistenti ai graffi ed all'usura, che non per es. le superfici in laminato.</p>	<p>Los barnices alcanzan su dureza final solamente después de aproximadamente 3 meses. Por ello se recomienda realizar la limpieza de superficies barnizadas con sumo cuidado dentro de los primeros tres meses de servicio. Hay que tener en cuenta que las superficies lacadas son por lo general más resistentes a los arañazos y al desgaste que, por ejemplo, las de los materiales fabricados en capas.</p>	<p>Lakken bereiken hun uiteindelijke hardheid pas na ongeveer 3 maanden. Maak daarom de gelakte oppervlakken in de eerste drie maanden uiterst voorzichtig schoon.</p> <p>Houdt u er rekening mee dat laklagen over het algemeen minder kras- en stootbestendig zijn dan b.v. kunststof toplagen.</p>
	<b>Reiniger für Softtouch-Lack</b>	<b>Cleaner for soft-touch lacquer</b>	<b>Produit nettoyant pour laque softtouch</b>	<b>Prodotto per la pulizia di superfici in lacca softtouch</b>	<b>Limpiador para laca soft touch</b>	<b>Reiniger voor softtouch-lak</b>
	<p>Bulthaup bietet für Softtouch-Lack einen speziellen Reiniger an.</p> <p>Verwenden Sie für Softtouch-Lack Oberflächen ausschließlich diesen Reiniger. Über Ihren bulthaup-Händler können Sie den Reiniger in einer 0,5 l Flasche nachbestellen (Best.-Nr. 50000 142 371).</p>	<p>Bulthaup offers a special cleaner for soft-touch lacquer.</p> <p>Only this cleaner should be used for soft-touch lacquer surfaces.</p> <p>You can reorder more cleaner in 0.5 l bottles from your bulthaup dealer (order no. 50000 142 371).</p>	<p>Bulthaup propose un produit nettoyant spécial pour le laque softtouch.</p> <p>Pour les surfaces laque softtouch, utilisez uniquement ce produit nettoyant.</p> <p>Vous pouvez commander à nouveau le produit nettoyant en bouteille de 0,5 l auprès de votre revendeur bulthaup (n° de commande 50000 142 371).</p>	<p>Bulthaup vi propone un apposito prodotto per la pulizia delle superfici in lacca softtouch.</p> <p>Per tali superfici vi preghiamo gentilmente di utilizzare esclusivamente questo prodotto dedicato. Presso il più vicino concessionario bulthaup, è possibile ordinare questo prodotto per la pulizia in un flacone da 0,5 L (n.d'ordine 50000142371).</p>	<p>Bulthaup ofrece un producto de limpieza especial para la laca soft touch.</p> <p>Utilice exclusivamente este limpiador para las superficies tratadas con laca soft touch.</p> <p>A través de su distribuidor bulthaup puede pedir más limpiador en botellas de 0,5 l (n° pedido 50000 142 371).</p>	<p>Bulthaup heeft voor softtouch-lak een speciale reiniger.</p> <p>U mag voor softtouch-lak toplagen uitsluitend dit reinigingsproduct gebruiken. Via uw bulthaup dealer kunt u een flacon van 0,5 l reiniger nabestellen (bestelnr. 50000 142 371).</p>
	<b>VORSICHT!</b> <ul style="list-style-type: none"> <li>- Wischen Sie Wasser (Kalk) und Verschmutzungen, insbesondere solche von stark färbenden und fett-/öhlhaltigen Lebensmitteln, sofort ab.</li> <li>- Vermeiden Sie starken Druck beim Reinigen. Dies kann zu Beschädigungen der Oberfläche führen (z.B. Streifen oder Glanzstellen).</li> <li>- Verwenden Sie auf keinen Fall Scheuermittel, Reinigungsmittel mit Polierbestandteilen oder wachshaltige Pflegemittel.</li> <li>- Kein Mikrofasertuch verwenden.</li> </ul>	<b>CAUTION!</b> <ul style="list-style-type: none"> <li>- Wipe immediately off any water (lime) and dirt, especially those from strongly coloring, fatty and oleaginous food.</li> <li>- Avoid applying too much pressure while cleaning. This can cause damage to the surface (e.g. streaks or shiny spots).</li> <li>- At all costs, avoid using scourers, cleaning agents that contain polishes or care products that contain wax.</li> <li>- Do not use microfibre cloths.</li> </ul>	<b>ATTENTION !</b> <ul style="list-style-type: none"> <li>- Nettoyer immédiatement les taches d'eau (calcaire) et autres, et en particulier les taches d'aliments gras et contenant des colorants.</li> <li>- Évitez d'exercer une forte pression lors du nettoyage. Cela pourrait abîmer la surface (par ex. rayures ou tâches brillantes).</li> <li>- N'utilisez en aucun cas des produits décapants ou contenant des composants polissants, ni des produits d'entretien à base de cire.</li> <li>- N'utilisez pas de chiffon en microfibres.</li> </ul>	<b>CAUTELA!</b> <ul style="list-style-type: none"> <li>- Le consigliamo di rimuovere immediatamente acqua (calcare) e sporczia, in particolare quella legata ad alimenti che presentano una colorazione intensa ed una forte concentrazione di olio e componenti lipidici</li> <li>- Evitare di effettuare eccessive pressioni sulla superficie durante la pulizia. Ciò può danneggiare la superficie (Es: striature oppure macchie lucide).</li> <li>- Non utilizzare in alcun caso strumenti abrasivi, prodotti per la pulizia con componenti abrasivi oppure cere e prodotti cerosi.</li> <li>- Non utilizzare panni in microfibra.</li> </ul>	<b>¡ATENCIÓN!</b> <ul style="list-style-type: none"> <li>- Limpie inmediatamente los restos de agua (cal) y suciedad, especialmente la causada por alimentos que dejen manchas de color o contengan grasa/aceite.</li> <li>- Evite ejercer mucha presión sobre la superficie durante la limpieza, ya que podría dañar (aparición de rayas o zonas brillantes).</li> <li>- Bajo ningún concepto debe utilizar productos abrasivos, productos de limpieza con componentes para pulir o productos de mantenimiento que contengan cera.</li> <li>- No utilice un paño de microfibras.</li> </ul>	<b>LET OP!</b> <ul style="list-style-type: none"> <li>- Veegt u water (kalk) en vuil, in het bijzonder die van sterk kleurende en vet-, olieachtige levensmiddelen, direct weg.</li> <li>- Niet te hard drukken bij het schoonmaken. Daarmee kunt u de toplaag beschadigen (bv. strepen of glanzende plekken).</li> <li>- In geen geval schuurmiddel, reinigingsmiddel met polijstende elementen of washoudende onderhoudsmiddelen gebruiken.</li> <li>- Gebruik ook géén microvezeldoek.</li> </ul>
	Beachten Sie die Hinweise auf Seite 3.	Please note the instructions on page 3.	Tenez compte des instructions à la page 3.	Prestare attenzione le informazioni a pagina 3.	Obsérvese las instrucciones en la página 3.	Lees ook de informatie op pagina 3.





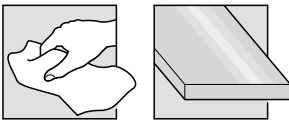
	deutsch	english	français	italiano	español	nederlands
	<b>Hochglanz-Acryl-Oberflächen</b>	<b>High-gloss acrylic surfaces</b>	<b>Surfaces acryliques grand brillant</b>	<b>Superfici in acrilico lucido</b>	<b>Acabado acrílico brillante</b>	<b>Hoogglans-acryl-toplagen</b>
	Acryl-Oberflächen sind von der Optik und dem Glanz her mit „Klavierlack“ zu vergleichen. Die Oberflächen werden werkseitig mit einer Schutzpaste behandelt. Erhalten Sie die Schönheit der Möbel durch eine sachgerechte Pflege.	Acrylic surfaces are comparable with „piano varnish“ in terms of visual appearance and shine. The surfaces are treated at the factory with a protective paste. Preserve the beauty of your furniture by caring for it properly.	Les surfaces acryliques sont comparables, par leur apparence et leur éclat, avec du „ vernis piano „. Les surfaces sont traitées en usine avec une pâte protectrice. Conservez aux meubles leur beauté par un entretien approprié.	Le superfici in acrilico lucido hanno un effetto ottico e una brillantezza paragonabile a quella delle lacche per pianoforti. Le superfici sono pretrattate con una sostanza protettiva. Per mantenere intatta la bellezza del mobile è necessaria una cura idonea.	El aspecto y brillo de las superficies acrílicas son comparables a la de la „laca de piano“. Las superficies se tratan en fábrica con una pasta protectora. Mantenga la belleza de su mobiliario cuidándolo adecuadamente.	Acryl-toplagen zijn qua glans en optiek te vergelijken met „pianolak“. De toplagen worden al in de fabriek voorzien van een beschermende pasta. Met een vakkundige verzorging blijven de meubels extra lang mooi.
	Nach dem Entfernen der PE-Schutzfolie ist die Acryl-Oberfläche noch empfindlich.  Die Endhärte der Oberfläche ist nach etwa 1 Woche erreicht.	After removing the PE cover foil, the acrylic surface is still sensitive.  The final durability of the surface will be achieved approx. after a week.	Après avoir retiré le film de protection, la surface Acryl est encore un peu fragile.  La dureté définitive de la surface est atteinte après une semaine.	Dopo la rimozione dello strato protettivo PE la superficie in acrilico è ancora sensibile.  La durezza finale della superficie è raggiunta dopo circa una settimana.	Cuando se retira la lámina protectora de polietileno, la superficie acrílica todavía es delicada.  La superficie se endurece de modo definitivo aproximadamente después de una semana.	Na het verwijderen van de PE-beschermfolie is de acryl-toplaag nog kwetsbaar.  Na ca. een week bereikt de toplaag de definitieve hardheid.
	<b>Pflegeanleitung</b>	<b>Care instructions</b>	<b>Entretien</b>	<b>Istruzioni per la cura</b>	<b>Instrucciones de conservación</b>	<b>Onderhoudsvorschrift</b>
	<ul style="list-style-type: none"> <li>• Reinigen Sie die Oberfläche mit einer pH-neutralen warmen Spülmittellösung und einem weichen Tuch.</li> <li>• Wischen Sie die Flächen mit einem trockenen, weichen Tuch nach, um Schlierenbildung zu vermeiden.</li> <li>• Pflegen Sie die Flächen regelmäßig (spätestens nach 12 Monaten) mit dem mitgelieferten Poliermittel.</li> <li>• Poliermittel „Ultra Gloss“ vor Gebrauch gut schütteln, auf den Polierschwamm geben und gleichmäßig verteilen, sodass ein dünner Film entsteht.</li> <li>• Nach ca. 30 Minuten den getrockneten Film mit einem weichen Tuch abwischen.</li> </ul> <p>- Für Kinder unzugänglich lagern! - Raum gut belüften</p>	<ul style="list-style-type: none"> <li>• Clean the surface with a pH-neutral warm detergent and a soft cloth.</li> <li>• Wipe surfaces with a dry, soft cloth in order to avoid film build-up.</li> <li>• Treat the surfaces regularly (at least after 12 months) with the polish provided.</li> <li>• Before use „Ultra Gloss“, shake the polish well, pour some onto the polishing sponge and distribute it evenly in a thin film.</li> <li>• After around 30 minutes, wipe off the dried film with a soft cloth.</li> </ul> <p>- Store out of reach of children! - Keep the room well ventilated!</p>	<ul style="list-style-type: none"> <li>• Nettoyez la surface avec un liquide vaisselle à pH neutre chaud et un chiffon doux.</li> <li>• Essuyez les surfaces avec un chiffon doux et sec pour éviter la formation de trainées.</li> <li>• Entretenez régulièrement les surfaces (au moins tous les 12 mois) avec l'agent de polissage fourni.</li> <li>• Secouer l'agent de polissage, en verser sur l'éponge de polissage et bien répartir de manière à ce qu'un film fin se forme à la surface.</li> <li>• Au bout de 30 minutes environ, essuyer le film sec avec un chiffon doux.</li> </ul> <p>- Conserver hors de portée des enfants - Bien aérer la pièce!</p>	<ul style="list-style-type: none"> <li>• Pulire la superficie utilizzando un detersivo a PH neutro con riscaldato ed un panno morbido.</li> <li>• Asciugate le superfici con un panno asciutto e morbido per evitare la formazione di aloni.</li> <li>• Trattare le superfici regolarmente (massimo ogni 12 mesi) con il prodotto lucidante che è stato consegnato col prodotto.</li> <li>• Agitare bene il prodotto lucidante „Ultra Gloss“ prima dell'uso e distribuirlo uniformemente, in modo che sulla superficie trattata si formi una leggera patina.</li> <li>• Dopo circa 30 minuti rimuovere la patina asciutta con un panno morbido.</li> </ul> <p>- Conservare fuori dalla portata dei bambini! - Aerare bene il locale.</p>	<ul style="list-style-type: none"> <li>• Limpie la superficie con una solución de detergente de pH neutro y un trapo suave.</li> <li>• Seque las superficies con un paño suave seco para evitar la aparición de marcas.</li> <li>• Limpie las superficies regularmente (máximo cada 12 meses con el abrillantador suministrado).</li> <li>• Agitar el abrillantador „Ultra Gloss“ antes de usar, aplicar sobre una esponja suave y repartir uniformemente creando una fina película.</li> <li>• Tras aprox. 30 minutos retirar la película seca con un trapo suave.</li> </ul> <p>- Guardar fuera del alcance de los niños - Ventilar bien la habitación.</p>	<ul style="list-style-type: none"> <li>• Reinig de toplaag met een gewoon, pH-neutraal warm afwasmiddel en een zachte doek.</li> <li>• Wrijf de vlakken na met een droge, zachte doek om strepen te voorkomen.</li> <li>• Behandel de oppervlakken regelmatig (tenminste een keer per jaar) met het meegeleverde polijstmiddel.</li> <li>• Polijstmiddel „Ultra Gloss“ voor gebruik goed schudden, op de polijst spons doen en gelijkmatig verdelen zodat het vlak met een dunne film wordt gedekt.</li> <li>• Na ca. 30 minuten de gedroogde film met een zachte doek afvegen.</li> </ul> <p>- Product buiten het bereik van kinderen bewaren! - Goed ventileren!</p>
	Beachten Sie die Hinweise auf Seite 3.	Please note the instructions on page 3.	Tenez compte des instructions à la page 3.	Prestate attenzione le informazioni a pagina 3.	Obsérvense las instrucciones en la página 3.	Lees ook de informaties op pagina 3.



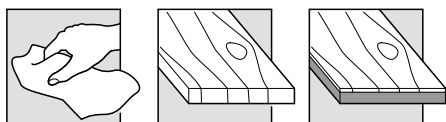


	deutsch	english	français	italiano	español	nederlands
	<b>Edelstahl</b>	<b>Stainless steel</b>	<b>Acier inoxydable</b>	<b>Acciaio inossidabile</b>	<b>Acero fino</b>	<b>Roestvrij staal</b>
	<b>Pflegeanleitung</b> <ul style="list-style-type: none"> <li>• Reinigen Sie die Oberfläche mit einer pH-neutralen warmen Spülmittellösung und einem weichen Tuch.</li> <li>• Wischen Sie die Flächen mit einem trockenen, weichen Tuch nach, um Schlierenbildung zu vermeiden.</li> <li>• Sprühen Sie das Pflegemittel für Edelstahl auf die trockene, gereinigte Fläche dünn auf und wischen Sie mit einem trockenen, weichen Tuch nach.</li> </ul>	<b>Care instructions</b> <ul style="list-style-type: none"> <li>• Clean the surface with a pH-neutral warm detergent and a soft cloth.</li> <li>• Wipe surfaces with a dry, soft cloth in order to avoid film build-up.</li> <li>• Spray the preservative on to the dry, cleaned surfaces and wipe them with a dry, soft cloth.</li> </ul>	<b>Entretien</b> <ul style="list-style-type: none"> <li>• Nettoyez la surface avec un liquide vaisselle à pH neutre chaud et un chiffon doux.</li> <li>• Essuyez les surfaces avec un chiffon doux et sec pour éviter la formation de traînées.</li> <li>• Vaporiser une fine couche de produit d'entretien sur les surfaces propres et sèches et polir avec un chiffon doux et sec.</li> </ul>	<b>Istruzioni per la cura</b> <ul style="list-style-type: none"> <li>• Pulire la superficie utilizzando un detersivo a PH neutro con riscaldato ed un panno morbido.</li> <li>• Asciugate le superfici con un panno asciutto e morbido per evitare la formazione di aloni.</li> <li>• Spruzzare un velo sottile di prodotto dell'acciaio inox sulle superfici pulite e asciutte e ripassare con un panno morbido asciutto.</li> </ul>	<b>Instrucciones de conservación</b> <ul style="list-style-type: none"> <li>• Limpie la superficie con una solución de detergente pH neutro y Agua caliente con un trapo suave.</li> <li>• Seque las superficies con un paño suave seco para evitar la aparición de marcas.</li> <li>• Rocíe las superficies limpias y secas con una conservante de acero fino y distribúyalo con un trapo blando y seco.</li> </ul>	<b>Onderhoudsvoorschrift</b> <ul style="list-style-type: none"> <li>• Reinig de toplaag met een gewoon, pH-neutraal warm afwasmiddel en een zachte doek.</li> <li>• Wrijf de vlakken na met een droge, zachte doek om strepen te voorkomen.</li> <li>• Sproei het onderhoudsmiddel dun op de droge, gereinigde oppervlakken en wrijf met een droog, zacht doekje na.</li> </ul>
	<b>VORSICHT!</b> Verwenden Sie keine: <ul style="list-style-type: none"> <li>- spitzen Gegenstände</li> <li>- chlor-, jod- oder bromhaltigen Reinigungsmittel</li> <li>- chlorhaltiges Wasser</li> </ul>	<b>CAUTION!</b> Do not use: <ul style="list-style-type: none"> <li>- pointed objects</li> <li>- cleaning agents containing chlorine, iodine or bromine</li> <li>- water containing chlorine</li> </ul>	<b>ATTENTION !</b> Ne pas utiliser : <ul style="list-style-type: none"> <li>- objets pointus</li> <li>- produits d'entretien contenant du chlore, de l'iode ou du brome</li> <li>- eau contenant du chlore</li> </ul>	<b>CAUTELA!</b> Non utilizzare: <ul style="list-style-type: none"> <li>- oggetti appuntiti</li> <li>- nessun elemento per pulizia contenente cloro, iodo o bromo</li> <li>- acqua contenente cloro</li> </ul>	<b>¡ATENCIÓN!</b> No utilice: <ul style="list-style-type: none"> <li>- objetos punzantes</li> <li>- productos de limpieza que contengan cloro, yodo o bromo</li> <li>- agua clorada</li> </ul>	<b>LET OP!</b> Gebruik geen: <ul style="list-style-type: none"> <li>- scherpe voorwerpen</li> <li>- chloor-, jodium- of broomhoudende reinigingsmiddelen</li> <li>- chloorhoudend water</li> </ul>
	<ul style="list-style-type: none"> <li>• Vermeiden Sie einen längeren Kontakt mit eisenhaltigen Gegenstände (z.B. Gußeisenpfannen). Nach Gebrauch die Fläche reinigen.</li> <li>• Behandeln Sie geschliffene Flächen nicht gegen die Schliifrichtung.</li> </ul>	<ul style="list-style-type: none"> <li>• Avoid lengthy contact with objects containing iron (e.g. cast iron pans). Clean the surface after use.</li> <li>• Do not treat polished surfaces against the polish direction.</li> </ul>	<ul style="list-style-type: none"> <li>- Éviter tout contact prolongé avec des objets contenant du fer (par. ex poêles en fonte). Nettoyer la surface après utilisation.</li> <li>• Frotter impérativement les surfaces polies dans le sens du polissage.</li> </ul>	<ul style="list-style-type: none"> <li>• Evitare il contatto prolungato con oggetti contenenti ferro (ad esempio pentole in ghisa). Pulire le superfici dopo l'uso.</li> <li>• Non strofinare le superfici lucidate in senso opposto alla lucidatura.</li> </ul>	<ul style="list-style-type: none"> <li>• Evite el contacto prolongado con objetos de hierro (p.ej. sartenes de hierro fundido). Limpie la superficie después de usarla.</li> <li>• No realice nunca un tratamiento de superficies pulidas en contra de la dirección del pulido.</li> </ul>	<ul style="list-style-type: none"> <li>• Vermijd langduriger contact met ijzerhoudende voorwerpen (b.v. gietijzeren pannen). Na gebruik het oppervlak schoonmaken.</li> <li>• Behandel gepolijste oppervlakken niet tegen de richting van de slijpbewerking in.</li> </ul>
	<b>Pflegemittel für Edelstahl</b> Für die Pflege von Edelstahl empfehlen wir das bulthaup-Pflegemittel. Dies ist hautfreundlich und biologisch abbaubar. Es besteht aus Bioalkohol und aliphatischen Kohlenwasserstoffen, und enthält keine Säuren oder Laugen, keine Phosphate, keine Formaldehyde, keine aromatischen Kohlenwasserstoffe und kein Treibgas.	<b>Preservatives</b> For care we recommend the bulthaup polish for stainless steel. This agent is skin-friendly and may be biologically decomposed. It consists of bio-alcohol and aliphatics and does not include any acids or alkaline solutions, phosphates, formaldehydes, aromatic hydrocarbons or propellant.	<b>Produit d'entretien</b> Pour l'entretien des surfaces en inox, nous recommandons l'utilisation du produit d'entretien pour inox de bulthaup. Il est sans danger pour la peau et biodégradable. Composé d'alcool biologique et d'hydrocarbures aliphatiques, il ne contient ni acides, ni phosphates, ni aldéhyde formique, ni hydrocarbures aromatiques, ni gaz propulseur.	<b>Prodotti per la cura</b> Per la cura si raccomanda l'apposito prodotto bulthaup per l'acciaio inox. Il prodotto è delicato sulla pelle e biodegradabile. È costituito da alcool biologico e da idrocarburi alifatici e non contiene sostanze acide o alcaline, fosfati, formaldeide, idrocarburi aromatici e propellenti.	<b>Conservantes</b> Para la conservación recomendamos el conservante bulthaup para acero fino, que no produce daños en la piel y puede ser desintegrado en forma biológica. Sus componentes son alcohol biológico, hidrocarburos alifáticos y no contiene ácidos o lejías, fosfatos o formaldehidos, hidrocarburos aromáticos o gas combustible.	<b>Onderhoudsmiddelen</b> Voor het onderhoud adviseren wij het bulthaup-onderhoudsmiddel voor roestvrij staal. Dit is huidvriendelijk en biologisch afbreekbaar. Het bestaat uit bio-alcohol en alifatische koolwaterstoffen en bevat geen zuren of logen, geen fosfaten, geen formaldehyde, geen aromatische koolwaterstoffen en geen drijfgas.
	Das Pflegemittel für Edelstahl gibt es in der 0,2 l Handsprühflasche (Best.Nr.: 50000 006 408).	Stainless Steel Polish is obtainable in a 0.2 litre hand spray bottle (order no. 50000 006 408).	Le produit d'entretien pour inox existe en flacon pulvérisateur de 0,2 l (n° de commande 50000 006 408).	Il prodotto per la cura dell'acciaio inox è disponibile in flacone vaporizzatore da 0,2 litri (n. d'ordine 50000 006 408).	El conservante para acero fino puede ser suministrado en frascos pulverizadores de 0,2 l (n° de pedido 50000 006 408).	Het onderhoudsmiddel voor roestvrij staal is verkrijgbaar in de 0,2 liter handspruitfles (bestelnr. 50000 006 408).

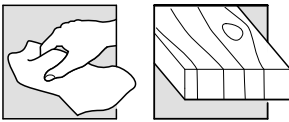
deutsch	english	français	italiano	español	nederlands
Zur Entfernung von hartnäckigen Verschmutzungen empfehlen wir den „Intensiv-Reiniger für Kunststein / Edelstahl“.	To remove stubborn stains, we recommend the "Intensive cleaner for artificial stone / stainless steel".	Pour le nettoyage des taches tenaces, nous recommandons le "Produit nettoyant intensif pour pierre artificielle / inox".	Per rimuovere le macchie ostinate, suggeriamo di utilizzare il "Detergente intensivo per pietre artificiali / acciaio inox".	Para eliminar las manchas más difíciles recomendamos el "Limpiador intensivo para piedra sintética / acero inoxidable".	Voor het verwijderen van hardnekkige vlekken adviseren wij de "Intensieve reiniger voor kunststeen / roestvrijstaal".
Den „Intensiv-Reiniger für Kunststein / Edelstahl“ gibt es in der 0,25 l Flasche (Best.-Nr. 50000 134 798).	The "Intensive cleaner for artificial stone / stainless steel" is available in 0.25 l bottles (order no. 50000 134 798).	Le "Produit nettoyant intensif pour pierre artificielle / inox" existe en flacon de 0,25 l (n° de commande 50000 134 798).	Il "Detergente intensivo per pietre artificiali / acciaio inox" è presente nel formato bottiglia da 0,25 l (n. d'ordine 50000 134 798).	El "Limpiador intensivo para piedra sintética / acero inoxidable" se suministra en botellas de 0,25 l (n° pedido 50000 134 798).	"Intensieve reiniger voor kunststeen / roestvrijstaal" is verkrijgbaar in flacons van 0,25 l (bestelnr. 50000 134 798).
Beachten Sie die Hinweise auf Seite 3.	Please note the instructions on page 3.	Tenez compte des instructions à la page 3.	Prestare attenzione le informazioni a pagina 3.	Obsérvense las instrucciones en la página 3.	Lees ook de informatie op pagina 3.




	deutsch	english	français	italiano	español	nederlands
	<b>Aluminium</b>	<b>Aluminium</b>	<b>Aluminium</b>	<b>Alluminio</b>	<b>Aluminio</b>	<b>Aluminium</b>
	<b>Pflegeanleitung</b>	<b>Care instructions</b>	<b>Entretien</b>	<b>Istruzioni per la cura</b>	<b>Instrucciones de conservación</b>	<b>Onderhoudsvoorschrift</b>
	<ul style="list-style-type: none"> <li>• Reinigen Sie die Oberfläche mit einer pH-neutralen warmen Spülmittellösung und einem weichen Tuch.</li> <li>• Wischen Sie die Flächen mit einem trockenen, weichen Tuch nach, um Schlierenbildung zu vermeiden.</li> </ul>	<ul style="list-style-type: none"> <li>• Clean the surface with a pH-neutral warm detergent and a soft cloth.</li> <li>• Wipe surfaces with a dry, soft cloth in order to avoid film build-up.</li> </ul>	<ul style="list-style-type: none"> <li>• Nettoyez la surface avec un liquide vaisselle à pH neutre et un chiffon doux.</li> <li>• Essuyez les surfaces avec un chiffon doux et sec pour éviter la formation de traînées.</li> </ul>	<ul style="list-style-type: none"> <li>• Pulire la superficie utilizzando un detersivo a PH neutro con riscaldato ed un panno morbido.</li> <li>• Asciugate le superfici con un panno asciutto e morbido per evitare la formazione di aloni.</li> </ul>	<ul style="list-style-type: none"> <li>• Limpie la superficie con una solución de detergente pH neutro y Agua caliente con un trapo suave.</li> <li>• Seque las superficies con un paño suave seco para evitar la aparición de marcas.</li> </ul>	<ul style="list-style-type: none"> <li>• Reinig de toplaag met een gewoon, pH-neutraal warm afwasmiddel en een zachte doek.</li> <li>• Wrijf de vlakken na met een droge, zachte doek om strepen te voorkomen.</li> </ul>
	<p>Zur Entfernung von hartnäckigen Verschmutzungen empfehlen wir die „Universal Reinigungspaste“.</p> <p>Die „Universal Reinigungspaste“ gibt es in einer 125 g Dose (Best.-Nr. 50000 140 463).</p>	<p>For removing stubborn stains, we recommend the "Universal cleaning paste".</p> <p>The "Universal cleaning paste" is available in a 125gr. can (order no. 50000 140 463).</p>	<p>Pour enlever des tâches tenaces nous vous conseillons l'utilisation de la pâte nettoyante universelle.</p> <p>La pâte nettoyante universelle est conditionnée par dose de 125 gr (n° de commande 50000 140 463).</p>	<p>Per rimuovere lo sporco ostinato suggeriamo l'utilizzo della "Pasta di pulizia universale".</p> <p>La "Pasta di pulizia universale" è disponibile in confezione da 125g (n. d'ordine 50000 140 463).</p>	<p>Recomendamos la "pasta de limpieza universal" para eliminar manchas de suciedad persistentes.</p> <p>La "pasta de limpieza universal" viene en una lata de 125 g (n° pedido 50000 140 463).</p>	<p>Voor het verwijderen van hardnekkige vlekken adviseren wij de „Universeel Reinigungspaste“.</p> <p>De „Universeel Reinigungspaste“ is verkrijgbaar per 125 gram (bestelnr. 50000 140 463).</p>
	<p><b>VORSICHT!</b> Verwenden Sie keine: - scharfen (starke) Reinigungsmittel - spitzen Gegenstände</p> <ul style="list-style-type: none"> <li>• Behandeln Sie geschliffene Flächen nicht gegen die Schliffrichtung.</li> </ul>	<p><b>CAUTION!</b> Do not use: - acidic (harsh) cleaning agents - pointed objects</p> <ul style="list-style-type: none"> <li>• Do not treat polished surfaces against the polish direction.</li> </ul>	<p><b>ATTENTION !</b> Ne pas utiliser: - produit de nettoyage vif (corrosif) - objets pointus</p> <ul style="list-style-type: none"> <li>• Frotter impérativement les surfaces polies dans le sens du polissage.</li> </ul>	<p><b>CAUTELA!</b> Non utilizzare: - prodotti detergenti aggressivi - oggetti appuntiti</p> <ul style="list-style-type: none"> <li>• Non strofinare le superfici lucidate in senso opposto alla lucidatura.</li> </ul>	<p><b>¡ATENCIÓN!</b> No utilice: - productos de limpieza abrasivos (fuertes) - objetos punzantes</p> <ul style="list-style-type: none"> <li>• No realice nunca un tratamiento de superficies pulidas en contra de la dirección del pulido.</li> </ul>	<p><b>LET OP!</b> Gebruik geen: - agressieve (bijtende) reinigingsmiddelen - scherpe voorwerpen</p> <ul style="list-style-type: none"> <li>• Behandel gepolijste oppervlakken niet tegen de richting van de slijpbewerking in.</li> </ul>
	Beachten Sie die Hinweise auf Seite 3.	Please note the instructions on page 3.	Tenez compte des instructions à la page 3.	Prestare attenzione le informazioni a pagina 3.	Obsérvense las instrucciones en la página 3.	Lees ook de informatie op pagina 3.

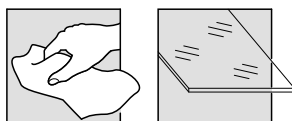


	deutsch	english	français	italiano	español	nederlands
	<b>Holzfronten</b>	<b>Wooden fronts</b>	<b>Façades en bois</b>	<b>Frontali in legno</b>	<b>Frentes de madera</b>	<b>Houten fronten</b>
	Holz quillt und schwindet bei Feuchtigkeit- bzw. Hitzeeinwirkung. Maßänderungen, Verwerfungen und offene Fugen können die Folge sein. Ein gleichmäßiges Raumklima kann dies verhindern (ca. 20-23°C und 50-70% Luftfeuchte).	When exposed to humidity and/or heat wood expands and contracts. Dimensional changes, warps and open joints may result. A consistent room climate helps preventing these effects (approx. 20-23°C and 50-70% air humidity).	Le bois travaille en fonction des variations climatiques (humidité, chaleur). Des modifications de dimensions, des déformations et des fentes peuvent en être la conséquence. Une température ambiante constante peut empêcher ces transformations (env. 20-23°C et 50-70% d'humidité de l'air).	Il legno si gonfia e si ritira sotto l'azione dell'umidità o del calore. Di conseguenza le dimensioni possono variare provocando la formazione di crepe e l'apertura delle giunture. Un ambiente con clima uniforme (circa 20-23°C con il 50-70% di umidità relativa) può impedire questi fenomeni.	La madera se hincha / se contrae bajo la influencia de la humedad respectivamente del calor. Las consecuencias eventuales pueden ser modificaciones de cotas, alabeamientos y la existencia de fisuras abiertas. Esto se puede evitar procurando una temperatura ambiental uniforme (aprox. 20-23°C con el 50-70 por ciento de humedad del aire).	Hout krimpt en zet uit bij inwerking van vocht of warmte. Maatveranderingen, kromtrekken en open voegen kunnen het gevolg hiervan zijn. Een gelijkmatig interieurklimaat kan dit voorkomen (circa 20-23°C en 50-70 procent luchtvochtigheid).
	<b>Pflegeanleitung</b>	<b>Care instructions</b>	<b>Entretien</b>	<b>Istruzioni per la cura</b>	<b>Instrucciones de conservación</b>	<b>Onderhoudsvorschrift</b>
	<ul style="list-style-type: none"> <li>Reinigen Sie die Oberfläche mit einer pH-neutralen warmen Spülmittellösung und einem weichen Tuch.</li> <li>Wischen Sie die Flächen mit einem trockenen, weichen Tuch nach, um Schlierenbildung zu vermeiden.</li> <li>Bei Holz-Oberflächen mit „Naturholz-Effekt“ reinigen Sie Verschmutzungen in der Holzmaserung mit einer weichen Bürste, in Maserungsverlauf..</li> </ul>	<ul style="list-style-type: none"> <li>Clean the surface with a pH-neutral warm detergent and a soft cloth.</li> <li>Wipe surfaces with a dry, soft cloth in order to avoid film build-up.</li> <li>On wooden surfaces with a "natural wood effect", clean away dirt in the wood grain with a soft brush, brushing in the direction of the grain.</li> </ul>	<ul style="list-style-type: none"> <li>Nettoyez la surface avec un liquide vaisselle à pH neutre chaud et un chiffon doux.</li> <li>Essuyez les surfaces avec un chiffon doux et sec pour éviter la formation de traînées.</li> <li>Pour les surfaces en bois avec effet " bois naturel ", nettoyez les tâches avec une brosse souple, en allant dans le sens du veinage.</li> </ul>	<ul style="list-style-type: none"> <li>Pulire la superficie utilizzando un detersivo a PH neutro con riscaldato ed un panno morbido.</li> <li>Asciugate le superfici con un panno asciutto e morbido per evitare la formazione di aloni.</li> <li>Nel caso di superfici in legno con "effetto legno naturale", rimuovere lo sporco all'interno delle venature con una spazzola morbida, seguendo il senso delle venature..</li> </ul>	<ul style="list-style-type: none"> <li>Limpie la superficie con una solución de detergente pH neutro y Agua caliente con un trapo suave.</li> <li>Seque las superficies con un paño suave seco para evitar la aparición de marcas.</li> <li>En superficies de madera con efecto de "madera natural", limpie las manchas de las vetas con un cepillo blando en la dirección del vetado.</li> </ul>	<ul style="list-style-type: none"> <li>Reinig de toplaag met een gewoon, pH-neutraal warm afwasmiddel en een zachte doek.</li> <li>Wrijf de vlakken na met een droge, zachte doek om strepen te voorkomen.</li> <li>Gebruik voor het reinigen van hout-toplagen met "natuurhout-effect" een zachte borstel en veeg met de nerven in het hout mee.</li> </ul>
	Zur Entfernung von hartnäckigen Verschmutzungen empfehlen wir die „Universal Reinigungspaste“.	For removing stubborn stains, we recommend the "Universal cleaning paste".	Pour enlever des tâches tenaces nous vous conseillons l'utilisation de la pâte nettoyante universelle.	Per rimuovere lo sporco ostinato suggeriamo l'utilizzo della "Pasta di pulizia universale".	Recomendamos la "pasta de limpieza universal" para eliminar manchas de suciedad persistentes.	Voor het verwijderen van hardnekkige vlekken adviseren wij de „Universeel Reinigingspasta“.
	Die „Universal Reinigungspaste“ gibt es in einer 125 g Dose (Best.-Nr. 50000 140 463).	The "Universal cleaning paste" is available in a 125gr. can (order no. 50000 140 463).	La pâte nettoyante universelle est conditionnée par dose de 125 gr (n° de commande 50000 140 463).	La "Pasta di pulizia universale" è disponibile in confezione da 125g (n. d'ordine 50000 140 463).	La "pasta de limpieza universal" viene en una lata de 125 g (n° pedido 50000 140 463).	De „Universeel Reinigingspasta“ is verkrijgbaar per 125 gram (bestelnr. 50000 140 463).
	<b>VORSICHT!</b> - Verwenden Sie kein Fleckenwasser, keinen Alkohol und kein „Tisch-Finish 2“ (dieses Pflegemittel ist nur für Massivholz-Barplatten geeignet)!	<b>CAUTION!</b> - Do not use a stain remover, alcohol or "Tisch-Finish 2" (this preservative agent is only suitable for solid bar tops)!	<b>ATTENTION !</b> - Ne pas utiliser de détachant, ni d'alcool ni de « Tisch-Finish 2 » ( ce produit d'entretien est réservé aux plateaux de bar en bois massi ) !	<b>CAUTELA!</b> - Non utilizzare smacchiatori, alcool o il prodotto "Tisch-Finish 2" (questo prodotto è adatto solamente per i piani bar in legno massiccio)!	<b>¡ATENCIÓN!</b> - ¡No utilice un quitamanchas, alcohol o „Tisch-Finish 2“ (este conservante solamente es apto para barras de bar de madera maciza)!	<b>LET OP!</b> - Gebruik geen vlekkenwater, geen alcohol en geen "Tisch-Finish 2" (dit onderhoudsmiddel is alleen geschikt voor massief houten barbladen)!
	Beachten Sie die Hinweise auf Seite 3.	Please note the instructions on page 3.	Tenez compte des instructions à la page 3.	Prestate attenzione le informazioni a pagina 3.	Obsérvense las instrucciones en la página 3.	Lees ook de informaties op pagina 3.



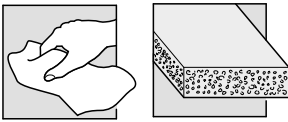
	deutsch	english	français	italiano	español	nederlands
	<b>Massivholz Barplatten</b>	<b>Solid wood bar tops</b>	<b>Plateaux de bar en bois massif</b>	<b>Piani bar in legno massiccio</b>	<b>Barras de bar de madera maciza</b>	<b>Massief houten barbladen</b>
	<p>Holz quillt und schwindet bei Feuchtigkeits- bzw. Hitzeeinwirkung. Maßänderungen, Verwerfungen und offene Fugen können die Folge sein. Ein gleichmäßiges Raumklima kann dies verhindern (ca. 20-23°C und 50-70% Luftfeuchte).</p> <p>Das Holz wurde werkseitig lackiert und mit einem Spezialöl behandelt.</p>	<p>When exposed to humidity and/or heat solid wood expands and contracts. Dimensional changes, warps and open joints may result. A consistent room climate helps preventing these effects (approx. 20-23°C and 50-70% air humidity).</p> <p>The wood has been lacquered and treated with a special oil by the factory.</p>	<p>Le bois travaille en fonction des variations climatiques (humidité, chaleur). Des modifications de dimensions, des déformations et des fentes peuvent en être la conséquence. Une température ambiante constante peut empêcher ces transformations (env. 20-23°C et 50-70% d'humidité de l'air).</p> <p>Le bois a été vernis et traité à l'usine avec une huile spéciale.</p>	<p>Il legno si gonfia e si ritira sotto l'azione dell'umidità o del calore. Di conseguenza le dimensioni possono variare provocando la formazione di crepe e l'apertura delle giunture. Un ambiente con clima uniforme (circa 20-23°C con il 50-70% di umidità relativa) può impedire questi fenomeni.</p> <p>Il legno è stato verniciato e trattato con un olio speciale dalla casa produttrice.</p>	<p>La madera se hincha / se contrae bajo la influencia de la humedad respectivamente del calor. Las consecuencias eventuales pueden ser modificaciones de cotas, alabeamientos y la existencia de fisuras abiertas. Esto se puede evitar procurando una temperatura ambiental uniforme (aprox. 20-23°C con el 50-70 por ciento de humedad del aire).</p> <p>La madera ha sido barnizada y tratada con un aceite especial en la fábrica.</p>	<p>Hout krimpt en zet uit bij inwerking van vocht of warmte. Maatveranderingen, kromtrekken en open voegen kunnen het gevolg hiervan zijn. Een gelijkmatig interieurklimaat kan dit voorkomen (circa 20 -23°C en 50-70 procent luchtvochtigheid).</p> <p>Het hout is door de fabriek gelakt en met een speciale olie behandeld.</p>
	<b>Pflegeanleitung</b>	<b>Care instructions</b>	<b>Entretien</b>	<b>Istruzioni per la cura</b>	<b>Instrucciones de conservación</b>	<b>Onderhoudsvoorschrift</b>
	<p>Behandeln Sie nach der Montage der Küche die Barplatten mit dem Pflegeöl „Tisch-Finish 2“. Dadurch erhält die Platte einen Schutzauftrag. Behandeln Sie die Platten regelmäßig (alle 2-3 Monate) nach. Behandeln Sie Nassbereiche öfter nach.</p> <ul style="list-style-type: none"> <li>• Reinigen Sie die Oberfläche mit einer pH-neutralen warmen Spülmittellösung und einem weichen Tuch.</li> <li>• Wischen Sie die Flächen mit einem trockenen, weichen Tuch nach, um Schlierenbildung zu vermeiden.</li> <li>• Formen Sie einen Lappen zu einem kleinen Ballen.</li> <li>• Geben Sie „Tisch-Finish 2“ auf den Lappen (nicht auf die Holzfläche schütten).</li> <li>• Tragen Sie in kreisförmigen Bewegungen das Pflegeöl auf die Holzfläche auf.</li> <li>• Wischen Sie mit einem trockenen Lappen nach, bis eine gleichmäßig matte Oberfläche erreicht ist.</li> </ul>	<p>After assembly of your kitchen, treat the bar tops with the preservative oil „Tisch-Finish 2“. Thus the top receives a protective layer. Repeat this top treatment at regular intervals (every 2-3 months). Treat the areas exposed to water even more often.</p> <ul style="list-style-type: none"> <li>• Clean the surface with a pH-neutral warm detergent and a soft cloth.</li> <li>• Wipe surfaces with a dry, soft cloth in order to avoid film build-up.</li> <li>• Form the cloth to a small bale.</li> <li>• Put „Tisch-Finish 2“ onto the cloth (do not pour it onto the wooden surfaces).</li> <li>• Apply the preservative oil to the wooden surface in circular movements.</li> <li>• Wipe with a dry cloth until you achieve an evenly matt surface.</li> </ul>	<p>Après le montage de la cuisine, passer les plateaux de bar à l'huile d'entretien « Tisch-Finish 2 » pour garantir une protection. Renouveler ce traitement de protection régulièrement (tous les 2 à 3 mois). Insister particulièrement sur les zones soumises à l'humidité.</p> <ul style="list-style-type: none"> <li>• Nettoyez la surface avec un liquide vaisselle à pH neutre chaud et un chiffon doux.</li> <li>• Essuyez les surfaces avec un chiffon doux et sec pour éviter la formation de traînées.</li> <li>• Faire une petite boule avec un chiffon.</li> <li>• Appliquer le « Tisch-Finish 2 » sur le chiffon (ne pas le verser directement sur la surface en bois).</li> <li>• Appliquer le produit avec des mouvements circulaires sur la surface en bois.</li> <li>• Essuyez avec un chiffon sec jusqu'à ce que vous obteniez une surface mate homogène.</li> </ul>	<p>Dopo il montaggio della cucina trattare i piani bar con l'olio per mobili „Tisch-Finish 2“. In questo modo il piano di lavoro riceve un primo strato protettivo. Ripetere il trattamento periodicamente (ogni 2-3 mesi). Ripetere il trattamento più spesso sulle zone che si bagnano frequentemente.</p> <ul style="list-style-type: none"> <li>• Pulire la superficie utilizzando un detersivo a PH neutro ed un panno morbido.</li> <li>• Asciugate le superfici con un panno asciutto e morbido per evitare la formazione di aloni.</li> <li>• Piegare uno straccio formando un piccolo tampone.</li> <li>• Versare „Tisch-Finish 2“ sullo straccio (non sulla superficie in legno).</li> <li>• Applicare l'olio per mobili sulla superficie in legno con movimenti circolari.</li> <li>• Strofinare con un panno asciutto, fino a raggiungere una completa uniformità ed opacità della superficie</li> </ul>	<p>Someta las barras de bar a un tratamiento con el aceite conservador „Tisch-Finish 2“ después del montaje de la cocina. De esta forma se aplica a la encimera una primera capa protectora. Someta las encimeras a un tratamiento posterior regular (cada 2 a 3 meses). Someta en forma repetida las zonas expuestas a humedades a un tratamiento posterior.</p> <ul style="list-style-type: none"> <li>• Limpie la superficie con una solución de detergente pH neutro y Agua caliente con un trapo suave.</li> <li>• Seque las superficies con un paño suave seco para evitar la aparición de marcas.</li> <li>• Forme una bola con un trapo.</li> <li>• Eche „Tisch-Finish 2“ al trapo (procure que el conservante no llegue directamente a la superficie de madera).</li> <li>• Distribuya el aceite en la superficie de madera mediante movimientos circulares.</li> <li>• Frote la superficie con un trapo seco hasta que se haya alcanzado un brillo mate uniforme.</li> </ul>	<p>Behandel na het monteren van de keuken de barbladen met de verzorgende olie „Tisch-Finish 2“. Daardoor krijgt het keukenblad zijn beschermende taak. Behandel de keukenbladen daarna regelmatig (om de 2 à 3 maanden). De natwerkgedeelten dient u vaker na te behandelen.</p> <ul style="list-style-type: none"> <li>• Reinig de toplaag met een gewoon, pH-neutraal warm afwasmiddel en een zachte doek.</li> <li>• Wrijf de vlakken na met een droge, zachte doek om strepen te voorkomen.</li> <li>• Maak van een lapje een kleine prop.</li> <li>• Doe „Tisch-Finish 2“ op het lapje (niet op het hout morsen).</li> <li>• Smeer de verzorgende olie met cirkelvormige bewegingen op het hout.</li> <li>• Nawrijven met een droge doek tot de toplaag een gelijkmatige, matte glans heeft.</li> </ul>

	deutsch	english	français	italiano	español	nederlands
	<b>Pflegemittel</b> Über Ihren bulthaup-Händler können Sie „Tisch-Finish 2“ in einer 0,5 l Dose bestellen (Best.-Nr. 5000.116.949).	<b>Preservative agent</b> You can order "Tisch-Finish 2" in 0.5 l cans from your bulthaup dealer (order no. 50000.116.949).	<b>Produit d'entretien</b> Par l'intermédiaire de votre revendeur, vous pouvez commander le "Tisch-Finish 2" en flacon de 0,5 litre (n° de command 5000.116.949).	<b>Prodotto per la cura</b> Può ordinare presso il suo concessionario bulthaup di fiducia il prodotto specifico per la manutenzione del tavolo „Tisch-Finish 2“, disponibile in flacone da 0,5 l (codice prodotto 5000.116.949).	<b>Conservantes</b> Puede pedir "Tisch-Finish 2" en una lata con 0,5 l de su agente bulthaup (n° pedido 50000.116.949).	<b>Onderhoudsmiddelen</b> Via uw bulthaup-dealer kunt u "Tisch-Finish 2" in een flacon van 500ml bestellen (bestelnr. 5000.116.949).
	<b>Achtung!</b> Wischen Sie Verschmutzungen und Wasser sofort ab, damit keine Flecken oder Kalkränder entstehen, die meist nur schwer zu entfernen sind.	<b>Important!</b> Wipe residues and water immediately off the surface so that no stains or chalky residues develop that are often very difficult to get rid of.	<b>Attention!</b> Essayez immédiatement les saletés et l'eau afin d'éviter les taches et les traces de calcaire souvent difficiles à éliminer.	<b>Attenzione!</b> Rimuovere subito sporco ed acqua in modo da evitare la formazione di macchie difficili.	<b>Advertencia</b> Limpie inmediatamente las suciedades y el agua para evitar la formación de manchas o rebordes de cal, que suelen ser difíciles de eliminar.	<b>Let op!</b> Veeg vuil en water meteen weg zodat er geen kalkranden of vlekken ontstaan, die vaak moeilijk te verwijderen zijn.
	Beachten Sie die Hinweise auf Seite 3.	Please note the instructions on page 3.	Tenez compte des instructions à la page 3.	Prestare attenzione le informazioni a pagina 3.	Obsérvense las instrucciones en la página 3.	Lees ook de informatie op pagina 3.



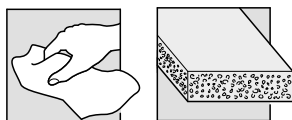
	deutsch	english	français	italiano	español	nederlands
	<b>Glasflächen</b>	<b>Glass surfaces</b>	<b>Surfaces en verre</b>	<b>Superfici in vetro</b>	<b>Superficies vidrio</b>	<b>Glasoppervlakken</b>
	bulthaup setzt Einscheiben-Sicherheitsglas ein. Dieses Glas ist unempfindlicher gegen Kratzer und Zerstörung als normale Glasscheiben. Ein nachträgliches Bearbeiten des Glases ist nicht möglich.	bulthaup introduces single-pane safety glass. This glass is more resistant to scratches and breaking than normal glass panes. Subsequent processing of the glass is not possible.	Pour la fabrication de ses éléments de cuisine, bulthaup utilise du verre de sécurité trempé. Ce verre est moins sensible aux rayures et aux chocs que le verre ordinaire. Une transformation ultérieure de ce verre n'est pas possible.	bulthaup utilizza vetri di sicurezza temperati. Questo tipo di vetro è meno sensibile ai graffi e più robusto del vetro normale. Il vetro non è riparabile dopo un'eventuale rottura.	bulthaup utiliza cristal de seguridad de una sola capa, el cual es más resistente a arañazos y destrucciones que cristales normales. No es posible una elaboración posterior del cristal.	Voor het glas gebruikt bulthaup enkelvoudig veiligheidsglas. Dit glas is minder gevoelig voor krassen en beschadigen dan gewone glasruiten. Het glas kan achteraf niet worden aangepast.
	<b>Pflegeanleitung</b> <ul style="list-style-type: none"> <li>• Reinigen Sie die Glasflächen mit einem handelsüblichen Glasreiniger.</li> </ul>	<b>Care instructions</b> <ul style="list-style-type: none"> <li>• Clean the glass surfaces with a conventional glass cleaner.</li> </ul>	<b>Entretien</b> <ul style="list-style-type: none"> <li>• Nettoyer les surfaces avec un produit d'entretien courant.</li> </ul>	<b>Istruzioni per la cura</b> <ul style="list-style-type: none"> <li>• Pulire le superfici in vetro con un comune detergente per vetri.</li> </ul>	<b>Instrucciones de conservación</b> <ul style="list-style-type: none"> <li>• Limpie las superficies de cristal con un detergente para vidrios corriente.</li> </ul>	<b>Onderhoudsvorschrift</b> <ul style="list-style-type: none"> <li>• Maak de glasopper-vlakken schoon met een normale glasreiniger.</li> </ul>
	<b>VORSICHT!</b> Einscheiben-Sicherheitsglas ist nicht unzerbrechlich. <ul style="list-style-type: none"> <li>- Vermeiden Sie unbedingt harte Schläge auf die Fläche und gegen die Kante des Glases.</li> </ul>	<b>CAUTION!</b> Single-pane safety glass is not unbreakable. <ul style="list-style-type: none"> <li>- Do avoid hitting the surface or the edges sharply.</li> </ul>	<b>ATTENTION !</b> Le verre de sécurité trempé n'est pas indestructible. <ul style="list-style-type: none"> <li>- Eviter absolument les coups violents sur la surface et l'arête du verre.</li> </ul>	<b>CAUTELA!</b> Il vetro di sicurezza temperato non è infrangibile. <ul style="list-style-type: none"> <li>- Evitare assolutamente gli urti violenti sulla superficie e contro lo spigolo del vetro.</li> </ul>	<b>¡ATENCIÓN!</b> El cristal de seguridad de una sola capa no es irrompible. <ul style="list-style-type: none"> <li>- Evite golpes fuertes contra la superficie y contra el borde del cristal.</li> </ul>	<b>LET OP!</b> Enkelvoudig veiligheids-glas is niet onbreekbaar. <ul style="list-style-type: none"> <li>- Vermijd in ieder geval harde slagen op het oppervlak en tegen de kanten van het glas.</li> </ul>



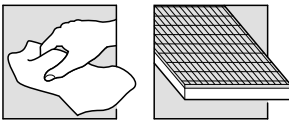


	deutsch	english	français	italiano	español	nederlands
	<b>Kunststein</b>	<b>Artificial stone</b>	<b>Pierre artificielle</b>	<b>Pietra artificiale</b>	<b>Piedra sintética</b>	<b>Kunststeen</b>
	<b>Pflegeanleitung</b>	<b>Care instructions</b>	<b>Entretien</b>	<b>Istruzioni per la cura</b>	<b>Instrucciones de conservación</b>	<b>Onderhoudsvoorschrift</b>
	<ul style="list-style-type: none"> <li>Reinigen Sie die Oberfläche mit einer pH-neutralen warmen Spülmittellösung und einem weichen Tuch.</li> <li>Wischen Sie die Flächen mit einem trockenen, weichen Tuch nach, um Schlierenbildung zu vermeiden.</li> </ul>	<ul style="list-style-type: none"> <li>Clean the surface with a pH-neutral detergent and a soft cloth.</li> <li>Wipe surfaces with a dry, soft cloth in order to avoid film build-up.</li> </ul>	<ul style="list-style-type: none"> <li>Nettoyez la surface avec un liquide vaisselle à pH neutre chaud et un chiffon doux.</li> <li>Essuyez les surfaces avec un chiffon doux et sec pour éviter la formation de traînées.</li> </ul>	<ul style="list-style-type: none"> <li>Pulire la superficie utilizzando un detersivo a PH neutro con riscaldato ed un panno morbido.</li> <li>Asciugate le superfici con un panno asciutto e morbido per evitare la formazione di aloni.</li> </ul>	<ul style="list-style-type: none"> <li>Limpie la superficie con una solución de detergente pH neutro y Agua caliente con un trapo suave.</li> <li>Seque las superficies con un paño suave seco para evitar la aparición de marcas.</li> </ul>	<ul style="list-style-type: none"> <li>Reinig de toplaag met een gewoon, pH-neutraal warm afwasmiddel en een zachte doek.</li> <li>Wrijf de vlakken na met een droge, zachte doek om strepen te voorkomen.</li> </ul>
	<p>Je nach Nutzungsgrad empfehlen wir die Arbeitsplatte wöchentlich zusätzlich mit dem „Reiniger für Kunststein“ zu säubern.</p> <p>Über Ihren bulthaup-Händler können Sie den Reiniger in einer 0,5 l Flasche nachbestellen (Best.-Nr. 50000 134 800).</p>	<p>Depending on how often the worktop is used, we recommend also cleaning it weekly with the "Cleaner for artificial stone".</p> <p>You can reorder more cleaner in 0.5 l bottles from your bulthaup dealer (order no. 50000 134 800).</p>	<p>En fonction de la fréquence d'utilisation, nous recommandons un nettoyage supplémentaire du plan de travail avec le "Produit nettoyant pour pierre artificielle" chaque semaine.</p> <p>Vous pouvez commander à nouveau le produit nettoyant en bouteille de 0,5 l auprès de votre revendeur bulthaup (n° de commande 50000 134 800).</p>	<p>Suggeriamo di pulire il piano di lavoro inoltre settimanalmente, in base al grado di utilizzo, facendo ricorso anche al "Detergente per pietre artificiali".</p> <p>Presso il più vicino concessionario bulthaup, è possibile ordinare questo prodotto per la pulizia in un flacone da 0,5 L (n. d'ordine 50000 134 800).</p>	<p>Según el uso, recomendamos limpiar la encimera adicionalmente cada semana con el "Limpiador para piedra sintética".</p> <p>A través de su distribuidor bulthaup puede pedir más limpiador en botellas de 0,5 l (n° pedido 50000 134 800).</p>	<p>Afhankelijk van hoe intensief het werkblad wordt gebruikt, adviseren we om het blad een keer per week extra te reinigen met "Reiniger voor kunststeen".</p> <p>Via uw bulthaup dealer kunt u een flacon van 0,5 l reiniger nabestellen (bestelnr. 50000 134 800).</p>
	<p>Zur Entfernung von hartnäckigen Verschmutzungen empfehlen wir den „Intensiv-Reiniger für Kunststein / Edelstahl“.</p> <p>Den „Intensiv-Reiniger für Kunststein / Edelstahl“ gibt es in der 0,25 l Flasche (Best.-Nr. 50000 134 798).</p>	<p>To remove stubborn stains, we recommend the "Intensive cleaner for artificial stone / stainless steel".</p> <p>The "Intensive cleaner for artificial stone / stainless steel" is available in 0.25 l bottles (order no. 50000 134 798).</p>	<p>Pour le nettoyage des taches tenaces, nous recommandons le "Produit nettoyant intensif pour pierre artificielle / inox".</p> <p>Le "Produit nettoyant intensif pour pierre artificielle / inox" existe en flacon de 0,25 l (n° de commande 50000 134 798).</p>	<p>Per rimuovere le macchie ostinate, suggeriamo di utilizzare il "Detergente intensivo per pietre artificiali / acciaio inox".</p> <p>Il "Detergente intensivo per pietre artificiali / acciaio inox" è presente nel formato bottiglia da 0,25 l (n. d'ordine 50000 134 798).</p>	<p>Para eliminar las manchas más difíciles recomendamos el "Limpiador intensivo para piedra sintética / acero inoxidable".</p> <p>El "Limpiador intensivo para piedra sintética / acero inoxidable" se suministra en botellas de 0,25 l (n° pedido 50000 134 798).</p>	<p>Voor het verwijderen van hardnekkige vlekken adviseren wij de "Intensieve reiniger voor kunststeen / roestvrijstaal".</p> <p>"Intensieve reiniger voor kunststeen / roestvrijstaal" is verkrijgbaar in flacons van 0,25 l (bestelnr. 50000 134 798).</p>
	<p>Beachten Sie die Gebrauchsanweisung für den jeweiligen Reiniger.</p>	<p>Note the instructions for use on each cleaning product.</p>	<p>Veillez respecter le mode d'emploi du produit nettoyant.</p>	<p>Prestare attenzione all'indicazione di utilizzo del corrispondente detergente.</p>	<p>Preste atención a las instrucciones de uso de cada limpiador.</p>	<p>Lees voor gebruik de handleiding van het reinigingsproduct.</p>
	<p><b>VORSICHT!</b></p> <ul style="list-style-type: none"> <li>Stellen Sie heiße Töpfe und Kleingeräte, die Wärme abgeben immer auf einen hitzebeständigen Untersatz</li> <li>Vorsicht bei flächenbündig eingebautem Kochfeld. Überstehende heiße Töpfe / Pfannen können die Arbeitsplatte beschädigen.</li> </ul>	<p><b>CAUTION!</b></p> <ul style="list-style-type: none"> <li>Put hot pots and small appliances which give off heat resistant onto a stand.</li> <li>Do not cut on the surface without a pad.</li> <li>Be careful with a surface-flush installed cooking hob. Protruding hot pots / pans can damage the worktop.</li> </ul>	<p><b>ATTENTION !</b></p> <ul style="list-style-type: none"> <li>Déposer toujours les casseroles chaudes et les petits appareils électroménager qui dégagent de la chaleur sur un dessous de plat résistant à des hautes températures.</li> <li>Attention à la plaque de cuisson encastrée à fleur. Les casseroles / poêles chaudes qui dépassent la zone de cuisson peuvent endommager le plan de travail.</li> </ul>	<p><b>CAUTELA!</b></p> <ul style="list-style-type: none"> <li>Per favore appoggiare pentole calde e piccoli elettrodomestici che emettono calore, sempre sopra ad un supporto resistente alla temperatura</li> <li>Prestare attenzione al piano cottura montato a filo piano. Il calore delle pentole molto calde può danneggiare il piano di lavoro.</li> </ul>	<p><b>¡ATENCIÓN!</b></p> <ul style="list-style-type: none"> <li>Coloque siempre ollas calientes y pequeños electrodomésticos que emitan calor sobre una base protectora resistente al mismo.</li> <li>Tenga mucho cuidado cuando la placa de cocción esté enrasada. Ollas / sartenes calientes que sobresalgan pueden dañar la encimera.</li> </ul>	<p><b>LET OP!</b></p> <ul style="list-style-type: none"> <li>Zet hete pannen en kleine apparaten die warmte afgeven, op een hittebestendige onderzetter</li> <li>Pas op bij vlak ingebouwde kookvelden die naadloos aansluiten op het werkgedeelte. Uitstekende hete potten / pannen kunnen het werkblad beschadigen.</li> </ul>
	<p>Beachten Sie die Hinweise auf Seite 3.</p>	<p>Please note the instructions on page 3.</p>	<p>Tenez compte des instructions à la page 3.</p>	<p>Prestare attenzione le informazioni a pagina 3.</p>	<p>Obsérvense las instrucciones en la página 3.</p>	<p>Lees ook de informatie op pagina 3.</p>

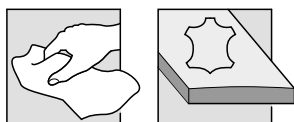




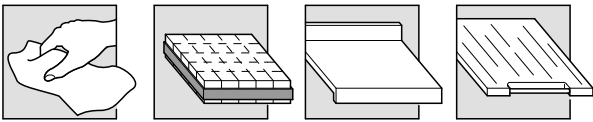
	deutsch	english	français	italiano	español	nederlands
	<b>Granit</b>	<b>Granite</b>	<b>Granit</b>	<b>Granito</b>	<b>Granito</b>	<b>Graniet</b>
	<b>Pflegeanleitung</b>	<b>Care instructions</b>	<b>Entretien</b>	<b>Istruzioni per la cura</b>	<b>Instrucciones de conservación</b>	<b>Onderhoudsvorschrift</b>
	<ul style="list-style-type: none"> <li>• Reinigen Sie die Oberfläche mit einer pH-neutralen warmen Spülmittellösung und einem weichen Tuch.</li> <li>• Wischen Sie die Flächen mit einem trockenen, weichen Tuch nach, um Schlierenbildung zu vermeiden.</li> </ul>	<ul style="list-style-type: none"> <li>• Clean the surface with a pH-neutral warm detergent and a soft cloth.</li> <li>• Wipe surfaces with a dry, soft cloth in order to avoid film build-up.</li> </ul>	<ul style="list-style-type: none"> <li>• Nettoyez la surface avec un liquide vaisselle à pH neutre chaud et un chiffon doux.</li> <li>• Essayez les surfaces avec un chiffon doux et sec pour éviter la formation de traînées.</li> </ul>	<ul style="list-style-type: none"> <li>• Pulire la superficie utilizzando un detersivo a PH neutro con riscaldato ed un panno morbido.</li> <li>• Asciugate le superfici con un panno asciutto e morbido per evitare la formazione di aloni.</li> </ul>	<ul style="list-style-type: none"> <li>• Limpie la superficie con una solución de detergente pH neutro y Agua caliente con un trapo suave.</li> <li>• Seque las superficies con un paño suave seco para evitar la aparición de marcas.</li> </ul>	<ul style="list-style-type: none"> <li>• Reinig de toplaag met een gewoon, pH-neutraal warm afwasmiddel en een zachte doek.</li> <li>• Wrijf de vlakken na met een droge, zachte doek om strepen te voorkomen.</li> </ul>
	<p>Zur Entfernung von hartnäckigen Verschmutzungen empfehlen wir die „Universal Reinigungspaste“.</p> <p>Die „Universal Reinigungspaste“ gibt es in einer 125 g Dose (Best.-Nr. 50000 140 463).</p>	<p>For removing stubborn stains, we recommend the "Universal cleaning paste".</p> <p>The "Universal cleaning paste" is available in a 125gr. can (order no. 50000 140 463).</p>	<p>Pour enlever des tâches tenaces nous vous conseillons l'utilisation de la pâte nettoyante universelle.</p> <p>La pâte nettoyante universelle est conditionnée par dose de 125 gr (n° de commande 50000 140 463).</p>	<p>Per rimuovere lo sporco ostinato suggeriamo l'utilizzo della "Pasta di pulizia universale".</p> <p>La "Pasta di pulizia universale" è disponibile in confezione da 125g (n. d'ordine 50000 140 463).</p>	<p>Recomendamos la "pasta de limpieza universal" para eliminar manchas de suciedad persistentes.</p> <p>La "pasta de limpieza universal" viene en una lata de 125 g (n° pedido 50000 140 463).</p>	<p>Voor het verwijderen van hardnekkige vlekken adviseren wij de „Universeel Reinigungspaste“.</p> <p>De „Universeel Reinigungspaste“ is verkrijgbaar per 125 gram (bestelnr. 50000 140 463).</p>
	Beachten Sie die Hinweise auf Seite 3.	Please note the instructions on page 3.	Tenez compte des instructions à la page 3.	Prestare attenzione le informazioni a pagina 3.	Obsérvense las instrucciones en la página 3.	Lees ook de informaties op pagina 3.



	deutsch	english	français	italiano	español	nederlands
	<b>Linoleum</b>	<b>Linoleum</b>	<b>Linoléum</b>	<b>Linoleum</b>	<b>Linóleo</b>	<b>Linoleum</b>
	Linoleum besteht hauptsächlich aus Holzmehl, Leinöl, natürlichen Harzen und Farbpigmenten. Eine transparente Lackschicht versiegelt die Oberfläche.	Linoleum is made primarily of wood flour, linseed oil, natural resins and coloring pigment. A transparent layer of lacquer provides a surface seal.	Le linoléum est composé principalement de farine de bois, d'huile de lin, de résines naturelles et de pigments colorants. La surface du linoléum est recouverte d'une couche de vernis transparent.	Il linoleum è costituito principalmente da segatura, olio di lino, resine naturali e pigmenti coloranti. Uno strato di vernice trasparente sigilla la superficie.	Principalmente el linóleo consiste de polvo de madera, aceite de linaza, resinas naturales y pigmentos de color sellando una capa de barniz transparente la superficie.	Linoleum bestaat hoofdzakelijk uit houtmeel, lijnolie, natuurlijke harsen en kleurpigmenten. Het oppervlak wordt met een transparante laklaag beschermd.
	<b>VORSICHT!</b> Linoleum ist nicht kratzfest. Beschädigungen der Oberfläche können nicht ausgebessert werden. Bitte beachten Sie dies im Gebrauch und bei der Pflege.	<b>CAUTION!</b> Linoleum is less scratch-resistant than plastic and surface damage cannot be repaired. Please keep this in mind when using and taking care of this material.	<b>ATTENTION !</b> Le linoléum est sensible aux rayures. Toute détérioration sur une surface en linoléum est irréversible. Il est important de tenir compte de ce point à l'usage et pour l'entretien des surfaces en linoléum.	<b>CAUTELA!</b> Il linoleum non è resistente ai graffi. I danni alla superficie sono permanenti e non possono essere riparati. Tenere presente questa caratteristica per l'uso e la manutenzione.	<b>¡ATENCIÓN!</b> El linóleo no está a prueba de rascado no pudiendo ser arreglado por lo tanto los daños respectivos de la superficie. Le rogamos sírvase tenerlo en cuenta respecto al uso y a la conservación.	<b>LET OP!</b> Linoleum is niet krasvast. Beschadigingen van het oppervlak kunnen niet worden hersteld. U dient dit in het gebruik en bij het onderhoud in acht te nemen.
	<b>Pflegeanleitung</b>	<b>Care instructions</b>	<b>Entretien</b>	<b>Istruzioni per la cura</b>	<b>Instrucciones de conservación</b>	<b>Onderhoudsvoorschrift</b>
	<ul style="list-style-type: none"> <li>• Reinigen Sie die Oberfläche mit einer pH-neutralen warmen Spülmittellösung und einem weichen Tuch.</li> <li>• Wischen Sie die Flächen mit einem trockenen, weichen Tuch nach, um Schlierenbildung zu vermeiden.</li> </ul>	<ul style="list-style-type: none"> <li>• Clean the surface with a pH-neutral warm detergent and a soft cloth.</li> <li>• Wipe surfaces with a dry, soft cloth in order to avoid film build-up.</li> </ul>	<ul style="list-style-type: none"> <li>• Nettoyez la surface avec un liquide vaisselle à pH neutre chaud et un chiffon doux.</li> <li>• Essuyez les surfaces avec un chiffon doux et sec pour éviter la formation de traînées.</li> </ul>	<ul style="list-style-type: none"> <li>• Pulire la superficie utilizzando un detersivo a PH neutro con riscaldato ed un panno morbido.</li> <li>• Asciugate le superfici con un panno asciutto e morbido per evitare la formazione di aloni.</li> </ul>	<ul style="list-style-type: none"> <li>• Limpie la superficie con una solución de detergente pH neutro y Agua caliente con un trapo suave.</li> <li>• Seque las superficies con un paño suave seco para evitar la aparición de marcas.</li> </ul>	<ul style="list-style-type: none"> <li>• Reinig de toplaag met een gewoon, pH-neutraal warm afwasmiddel en een zachte doek.</li> <li>• Wrijf de vlakken na met een droge, zachte doek om strepen te voorkomen.</li> </ul>
	<b>VORSICHT!</b> - Verwenden Sie kein Linoleum-Pflegemittel, keine Reinigungsmittel mit scheuernden Bestandteilen, kein Fleckenwasser und kein Alkohol.	<b>CAUTION!</b> - Cleansers for linoleum, with abrasive components, stain removers and alcohol should not be used.	<b>ATTENTION !</b> - N'utiliser ni produit d'entretien pour linoléum, ni produits contenant de la poudre abrasive, ni détachant, ni alcool.	<b>CAUTELA!</b> - Non utilizzare prodotti specifici per la cura del linoleum, detersivi con componenti abrasivi, smacchiatori o alcool.	<b>¡ATENCIÓN!</b> - No utilice ningún conservante para linóleo o detergente con componentes que produzcan rozamientos, quitamanchas o alcohol.	<b>LET OP!</b> - Gebruik geen linoleumonderhoudsmiddel, geen schoonmaakmiddel dat schurende substanties bevat, geen vlekkenwater en geen alcohol.
	Beachten Sie die Hinweise auf Seite 3.	Please note the instructions on page 3.	Tenez compte des instructions à la page 3.	Prestare attenzione le informazioni a pagina 3.	Obsérvense las instrucciones en la página 3.	Lees ook de informatie op pagina 3.

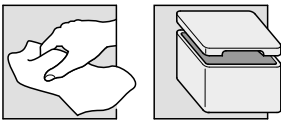


	deutsch	english	français	italiano	español	nederlands
	<b>Leder</b>	<b>Leather</b>	<b>Cuir</b>	<b>Pelle</b>	<b>Cuero</b>	<b>Leer</b>
	Das verwendete Leder ist pflanzlich gegerbt und anilin-gefärbt. Nach kurzer Zeit erhält Leder im Gebrauch eine Patina. Dies macht den typischen Charakter dieses natürlichen Werkstoffes aus.	The leather used for the cover is treated by using natural products: vegetable tannin and aniline dye. Leather soon develops a patina during use. This makes up the typical character of this natural material.	Le cuir utilisé est tanné à base de produits végétaux et coloré à l'aniline. Le cuir acquiert très vite une patine caractéristique. C'est ce qui fait le charme de ce matériau naturel.	La pelle utilizzata è a concia vegetale e colorata all'anilina. Dopo un breve periodo d'uso sulla pelle si forma una patina, che costituisce una caratteristica tipica di questo materiale naturale.	El cuero utilizado ha sido curtido con la ayuda de agentes vegetales y teñido con colorantes de anilina. Después de un plazo breve de servicio el cuero obtendrá una patina, la cual proporcionará el carácter típico a este material natural.	Het toegepaste leer is plantaardig gelooft en met anilinekleurstof geveerd. In het gebruik krijgt leer na korte tijd een patina. Dat is het typische karakter van dit natuurlijke materiaal.
	<b>Pflegeanleitung</b>	<b>Care instructions</b>	<b>Entretien</b>	<b>Istruzioni per la cura</b>	<b>Instrucciones de conservación</b>	<b>Onderhoudsvoorschrift</b>
	<ul style="list-style-type: none"> <li>• Entfernen Sie leichte Schmutzflecken mit einem feuchten Tuch und ein wenig Feinwaschmittel. Trocknen Sie mit einem weichen Tuch nach.</li> <li>• Damit das Leder nicht austrocknet, sollten Sie es einmal im Jahr mit einer Ledercreme behandeln. Machen Sie zuerst eine Probe an einer nicht sichtbaren Stelle.</li> <li>• Tragen Sie das Mittel ein- bis zweimal dünn auf.</li> </ul>	<ul style="list-style-type: none"> <li>• Remove minor dirt stains with a damp cloth and some light-duty detergents. Dry it afterwards with a soft cloth.</li> <li>• In order to prevent the leather from drying it should be treated with a leather polish once a year. Test the product at an inconspicuous spot at first.</li> <li>• Apply the product sparingly, in one or two thin coats.</li> </ul>	<ul style="list-style-type: none"> <li>• Enlever les taches légères avec un chiffon humide et un peu de produit pour linge délicat. Sécher ensuite avec un chiffon doux.</li> <li>• Pour que le cuir reste souple, il doit être traité au moins une fois par an avec un produit d'entretien spécial pour le cuir. Faire d'abord un essai sur une surface non apparente du cuir.</li> <li>• Passer une fine couche de produit et répéter éventuellement l'application.</li> </ul>	<ul style="list-style-type: none"> <li>• Rimuovere le macchie di sporco leggero con un panno umido e un po' di detersivo per tessuti delicati, poi asciugare con un panno morbido.</li> <li>• Per fare in modo che la pelle non si secchi, è opportuno trattarla una volta all'anno con una crema per cuoio. Effettuare prima una prova in un punto non visibile.</li> <li>• Applicare un velo sottile di prodotto per una o due volte.</li> </ul>	<ul style="list-style-type: none"> <li>• Elimine suciedades menores con un trapo mojado y un poco de detergente de ropa suave. Seque el lugar respectivo con un trapo suave.</li> <li>• Para que el cuero no se seque, se recomienda un tratamiento con crema para cuero. Haga primero una prueba en un lugar no visible.</li> <li>• Aplique una o dos capas finas del conservante.</li> </ul>	<ul style="list-style-type: none"> <li>• Verwijder licht vuile vlekken met een vochtige doek en een beetje fijnwasmiddel. Droog het daarna met een zachte doek.</li> <li>• Om te voorkomen dat het leer uitdroogt, dient u het eenmaal per jaar met een ledercrème te behandelen. Behandel het eerst bij wijze van proef op een plaats die niet zichtbaar is.</li> <li>• Smeer er een- à tweemaal een dun laagje van het middel op.</li> </ul>
	Ledercreme erhalten Sie z.B. im Reitsport-Fachhandel.	Leather-polish can be obtained from saddlers and suppliers of riding equipment.	Les produits d'entretien pour cuir sont disponibles dans les magasins spécialisés.	La crema per cuoio è reperibile per es. nei negozi specializzati di articoli per l'equitazione.	La crema para cuero se puede obtener por ejemplo en negocios especializados en artículos de equitación.	Ledercrème kunt u bijvoorbeeld in ruitersportzaken kopen.
	<b>VORSICHT!</b> - Verwenden Sie zur Pflege des Leders kein Terpentin, Fleckenwasser, Bohnerwachs, Lösungsmittel oder Schuhcreme. - Vermeiden Sie, dass Tinte, Kugelschreiber oder Lösungsmittel auf das Leder kommt!	<b>CAUTION!</b> - Never use turpentine, stain remover, floor polish, solvents or shoe polish to treat the leather. - Take care that no ink, pin-ball pen or solvent comes into touch with the leather!	<b>ATTENTION !</b> - Ne jamais utiliser d'essence térébenthine, ni de détachant, ni de cire, ni de solvant, ni de cirage pour l'entretien du cuir. - Eviter impérativement les taches de stylo à bille ou de solvant sur le cuir !	<b>CAUTELA!</b> - Non usare trementina, smacchiatori, cera per pavimenti, solventi o lucido per scarpe per il trattamento delle superfici in pelle. - Evitare che la pelle venga a contatto con inchiostro, inchiostro di penna a sfera o solventi!	<b>¡ATENCIÓN!</b> - No utilice nunca trementina, quitamanchas, cera para suelos, disolventes o crema para el calzado para la conservación del cuero. - ¡Evite que el cuero se manche con tinta, bolígrafo o disolventes!	<b>LET OP!</b> - Gebruik voor het onderhoud van leer geen terpentijn, vlekkenwater, boenwas, oplosmiddel of schoencreme. - Zorg ervoor dat er geen oplosmiddel of inkt van vulpen of balpen op het leer komt!
	Beachten Sie die Hinweise auf Seite 3.	Please note the instructions on page 3.	Tenez compte des instructions à la page 3.	Prestare attenzione le informazioni a pagina 3.	Obsérvense las instrucciones en la página 3.	Lees ook de informatie op pagina 3.



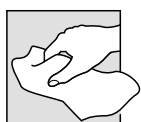
	deutsch	english	français	italiano	español	nederlands
	<b>Schneidbretter aus Holz</b>	<b>Wooden chopping boards</b>	<b>Planches à découper en bois</b>	<b>Taglieri in massello di legno</b>	<b>Tablas de corte de madera</b>	<b>Snijplanken van hout</b>
	Holz ist ein Naturprodukt. Eine sachgemäße Behandlung garantiert eine lange Nutzung dieses sorgfältig verarbeiteten Produktes. Beachten Sie deshalb folgende Hinweise:	Wood is a natural product. A proper treatment ensures a long lifetime of this carefully processed product. Please pay close attention to the following directions:	Le bois est un matériau naturel. Seul un entretien adéquat peut garantir une excellente longévité à ce produit travaillé avec précision dans nos usines. Prière de bien vouloir observer les consignes suivantes :	Il legno è un prodotto naturale. Un trattamento adeguato garantisce di poter utilizzare a lungo questo prodotto lavorato con cura. Attenersi scrupolosamente alle seguenti istruzioni:	La madera es un producto natural. El tratamiento adecuado del mismo garantiza una larga vida de servicio de este producto elaborado con gran esmero. Por lo tanto le rogamos observe las indicaciones siguientes:	Hout is een natuurproduct. Een vakkundige behandeling is een garantie voor langdurig plezier van dit zorgvuldig afgewerkt product. Neem daarom de volgende instructies in acht:
	<b>Pflegeanleitung</b>	<b>Care instructions</b>	<b>Entretien</b>	<b>Istruzioni per la cura</b>	<b>Instrucciones de conservación</b>	<b>Onderhoudsvoorschrift</b>
	<ul style="list-style-type: none"> <li>• Reinigen Sie das Holzbrett mit warmem Wasser, mildem Spülmittel und einer weichen Bürste und spülen Sie kurz mit heißem, klarem Wasser nach.</li> <li>• Feuchten Sie immer beide Seiten an, da sich sonst das Brett wölben und verziehen kann.</li> <li>• Trocknen Sie das Brett mit einem Geschirrtuch ab.</li> <li>• Lassen Sie das Holzbrett hochkant aufgestellt an der Luft trocknen.</li> </ul>	<ul style="list-style-type: none"> <li>• Clean the wooden board with warm water, mild flushing agent and a soft brush and rinse it shortly with hot, clear water.</li> <li>• Always moisten both sides, as otherwise the board might warp and distort.</li> <li>• Dry the board with a dish towel.</li> <li>• Let the wooden board dry in the air in vertical position.</li> </ul>	<ul style="list-style-type: none"> <li>• Nettoyer la planche en bois avec une brosse douce et de l'eau chaude additionnée d'un produit d'entretien courant doux et la rincer rapidement à l'eau claire brûlante.</li> <li>• Penser à toujours bien laver les deux faces de la planche pour empêcher que celle-ci ne se déforme.</li> <li>• Essuyer la planche avec un torchon sec.</li> <li>• Laisser ensuite sécher la planche en bois à l'air libre en la plaçant en position verticale.</li> </ul>	<ul style="list-style-type: none"> <li>• Lavare il tagliere con acqua calda, detersivo per piatti neutro e una spazzola morbida e sciacquarlo brevemente con acqua calda pulita.</li> <li>• Inumidire sempre entrambi i lati poiché in caso contrario il tagliere può incurvarsi e deformarsi.</li> <li>• Asciugare il tagliere con uno strofinaccio da cucina.</li> <li>• Lasciar asciugare il tagliere all'aria in posizione verticale.</li> </ul>	<ul style="list-style-type: none"> <li>• Limpie la tabla de madera con agua caliente, un detergente suave y un cepillo blando. Enjuáguela brevemente con agua caliente y clara.</li> <li>• Procure mojar siempre ambos lados, ya que de otra forma es posible que la tabla se deforme.</li> <li>• Seque la madera con un trapo para vajilla.</li> <li>• Deje secar la tabla de madera al aire y en posición vertical.</li> </ul>	<ul style="list-style-type: none"> <li>• Maak de houten bord schoon met warm water, een mild afwasmiddel en een zachte borstel, en spoel even met heet, helder water na.</li> <li>• Maak altijd beide kanten vochtig, omdat de plank zich anders welven en kromtrekken kan.</li> <li>• Droog de plank met een theedoek af.</li> <li>• Laat de houten bord, recht op gezet, aan de lucht drogen.</li> </ul>
	<b>VORSICHT!</b> - Nicht im Geschirrspüler reinigen. - Nicht im Wasser liegen lassen. - Der Trockenvorgang darf nie durch Sonnenstrahlen oder Hitzeeinwirkung (Heizung, Ofen usw.) beschleunigt werden. Das Holz wird dadurch spröde und rissig.	<b>CAUTION!</b> - Do not clean in the dish washer. - Do not leave it lying in water. - The process of drying must not be accelerated by sunlight or heat (heater, oven etc.) Otherwise the wood might set brittle and cracked.	<b>ATTENTION !</b> - Ne pas mettre la planche au lave-vaisselle. - Ne pas laisser la planche dans l'eau. - Ne pas accélérer le processus de séchage en exposant la planche aux rayons du soleil ou à la chaleur (chauffage, poêle, etc.). Le bois risque de se dessécher et de se fendre.	<b>CAUTELA!</b> - Non lavare in lavastoviglie. - Non lasciare a lungo nell'acqua. - Non accelerare l'asciugatura esponendo il tagliere ai raggi solari o a fonti di calore (termosifone, forno, ecc.) poiché il legno potrebbe screpolarsi e incrinarsi.	<b>¡ATENCIÓN!</b> - No lave la tabla en el lavavajillas. - La tabla no debe permanecer en agua por mucho tiempo. - El proceso de secado no debe ser acelerado por la exposición de la tabla al sol o a otro tipo de calor (calefacción, horno etc.), ya que de esta forma la madera se resecaría áspera y podría abrirse.	<b>LET OP!</b> - Niet in de vaatwasser reinigen. - Niet in het water laten liggen. - Het droogproces mag nooit door zonnestraling of warmte-inwerking (verwarming, kachel enz.) worden versneld. Het hout wordt daardoor ruw en spletig.
	Sollte das Holzbrett nach längerem Gebrauch etwas verzogen sein, können Sie dies durch eine umgedrehte Lagerung wieder ausgleichen. Ebenso schließen sich dadurch auch eventuell aufgetretene Risse im Holz.	Should your wooden board become distorted after a long period of usage, you can straighten this out by storing it turned around. In this way also small cracks in the wood which might have appeared will close.	Si votre planche en bois est légèrement déformée après une longue utilisation, vous pourrez y remédier en la rangeant à l'envers. Vous pourrez également de cette manière remédier aux petites fissures apparues éventuellement dans le bois.	Se dopo un lungo periodo di utilizzo il tagliere si è leggermente incurvato è possibile raddrizzarlo riponendolo in posizione capovolta. Ciò consente anche la chiusura di eventuali crepe presenti nel legno.	En caso de que se deforme, puede enderezarla colocándola del revés. De esta forma también se cerrarán las posibles fisuras existentes en la madera.	Mocht de houten bord na langer gebruik een beetje vervormd zijn, dan kunt u dit weer verhelpen door hem omgedraaid neer te leggen. Eventueel in het hout ontstane spleetjes gaan daardoor eveneens weer dicht.

deutsch	english	français	italiano	español	nederlands
<b>Oberflächenschutz</b> für: - Hackbrett - Arbeitsbrett - Nudelbrett	<b>Surface protection</b> for: - Chopping board - Working board - Pasta board	<b>Protection des surfaces</b> pour: - Planche à hacher - Planche à travail - Planche à pâtisserie	<b>Cura delle superfici</b> per: - Ceppo da taglio - Piano di lavoro - Spianatoia	<b>Protección de superficies</b> para: - Tabla para picar carne - Tabla - Tabla para hacer pasta	<b>Toplaabescherming</b> voor: - Hakbord - Werkplank - Deegplank
<p>Das Holz wurde werkseitig mit einem Spezialöl behandelt.</p> <p>Behandeln Sie die Oberflächen regelmäßig (alle 2-3 Monate) mit „Tisch-Finish 2“. 0,5-Liter Dosen können Sie bei Ihrem bulthaup-Händler bestellen (Bestell-Nr.: 50000 116 949).</p> <ul style="list-style-type: none"> <li>• Holzbretter reinigen und trocknen lassen.</li> <li>• Formen Sie einen Lappen zu einem kleinen Ballen.</li> <li>• Geben Sie „Tisch-Finish 2“ auf den Lappen (nicht auf die Holzfläche schütten).</li> <li>• Tragen Sie in kreisförmigen Bewegungen das Pflegeöl auf die Holzfläche auf.</li> <li>• Wischen Sie mit einem trockenen Lappen nach, bis eine gleichmäßig matte Oberfläche erreicht ist.</li> </ul>	<p>The wood has been treated at the factory with a special oil.</p> <p>Regularly (every 2-3 months) treat the surfaces with „Tisch-Finish 2“. Further 0.5-litre tins can be ordered from your bulthaup dealer (order no.: 50000 116 949).</p> <ul style="list-style-type: none"> <li>• Clean wooden boards and allow them to dry.</li> <li>• Form the cloth to a small bale.</li> <li>• Put „Tisch-Finish 2“ onto the cloth (do not pour it onto the wooden surfaces).</li> <li>• Apply the preservative oil to the wooden surface in circular movements.</li> <li>• Wipe with a dry cloth until you achieve an evenly matt surface.</li> </ul>	<p>Le bois a été traité en usine avec une huile spéciale.</p> <p>Entretenez les surfaces régulièrement (tous les 2-3 mois) avec du produit „Tisch-Finish 2“. Vous pouvez commander des boîtes de 0,5 l auprès de votre distributeur bulthaup (n° de commande 50000 116 949).</p> <ul style="list-style-type: none"> <li>• Nettoyer les planches en bois et les laisser sécher.</li> <li>• Faire une petite boule avec un chiffon.</li> <li>• Appliquer le « Tisch-Finish 2 » sur le chiffon (ne pas le verser directement sur la surface en bois).</li> <li>• Appliquer le produit avec des mouvements circulaires sur la surface en bois.</li> <li>• Essuyez avec un chiffon sec jusqu'à ce que vous obteniez une surface mate homogène.</li> </ul>	<p>Il legno è stato trattato in fabbrica con un olio speciale.</p> <p>Vi preghiamo di voler trattare le superfici regolarmente (ogni 2-3 mesi) con „Tisch-Finish 2“. E' possibile ordinare la confezione da 0,5 l presso il vostro Partner bulthaup (n. d'ordine 50000 116 949).</p> <ul style="list-style-type: none"> <li>• Pulire gli accessori in legno e lasciarli asciugare.</li> <li>• Piegarne uno straccio formando un piccolo tampone.</li> <li>• Versare „Tisch-Finish 2“ sullo straccio (non sulla superficie in legno).</li> <li>• Applicare l'olio per mobili sulla superficie in legno con movimenti circolari.</li> <li>• Strofinare con un panno asciutto, fino a raggiungere una completa uniformità ed opacità della superficie</li> </ul>	<p>La madera ha sido tratada en fábrica con un aceite especial.</p> <p>Trate las superficies regularmente (cada 2-3 meses) con el producto „Tisch-Finish 2“. Puede pedir botes de 0,5 litros en su distribuidor bulthaup (n° pedido 50000 116 949).</p> <ul style="list-style-type: none"> <li>• Limpiar las tablas de madera y dejarlas secar.</li> <li>• Forme una bola con un trapo.</li> <li>• Eche „Tisch-Finish 2“ al trapo (procure que el conservante no llegue directamente a la superficie de madera).</li> <li>• Distribuya el aceite en la superficie de madera mediante movimientos circulares.</li> <li>• Frote la superficie con un trapo seco hasta que se haya alcanzado un brillo mate uniforme.</li> </ul>	<p>Het hout is in de fabriek behandeld met speciale olie.</p> <p>U dient de toplagen regelmatig (om de 2 à 3 maanden) te behandelen met „Tisch-Finish 2“. 0,5-liter blikken kunt u bestellen bij uw bulthaup dealer (bestel-nr.: 50000 116 949).</p> <ul style="list-style-type: none"> <li>• Houten plankjes afwassen en laten drogen.</li> <li>• Maak van een lapje een kleine prop.</li> <li>• Doe „Tisch-Finish 2“ op het lapje (niet op het hout morsen).</li> <li>• Smeer de verzorgende olie met cirkelvormige bewegingen op het hout.</li> <li>• Nawrijven met een droge doek tot de top-laag een gelijkmatige, matte glans heeft.</li> </ul>
Beachten Sie die Hinweise auf Seite 3.	Please note the instructions on page 3.	Tenez compte des instructions à la page 3.	Prestare attenzione le informazioni a pagina 3.	Obsérvense las instrucciones en la página 3.	Lees ook de informaties op pagina 3.



	deutsch	english	français	italiano	español	nederlands
	<b>Brottopf</b>	<b>Bread bin</b>	<b>Conteneur à pain</b>	<b>Portapanne</b>	<b>Recipiente de pan</b>	<b>Broodtrommel</b>
	Der Brotbehälter besteht ganz aus den natürlichen Rohstoffen Tonmineralien, Quarz und Feldspat. Das gebrannte, unglasierte Steingut ist porös und isoliert. Dadurch entsteht im Brottopf ein "Mikroklima", das Ihr Brot frisch hält	The bread container is completely made of the natural materials clay minerals, quartz and feldspar. The burnt unglazed stoneware is porous and insulated. Thus a "micro climate" is created in the bread bin which keeps your bread fresh.	Le conteneur à pain est entièrement réalisé en minéraux argileux, quartz et feldspath. Le grès cuit non vernie est poreux et isolante. Cela crée un «micro-climat» qui permet au pain de rester frais plus longtemps.	Il portapanne è interamente costituito dai materiali naturali minerali argillosi, quarzo e feldspato. Gli articoli in grès non vetrinati sono porosi e isolanti. Di conseguenza all'interno del portapanne si crea un "microclima" che mantiene fresco il pane.	El recipiente de pan se compone de materiales naturales: minerales de arcilla, cuarzo y feldspato. La loza cocida y no esmaltada es porosa y aislada. De esta forma se produce en el recipiente de pan una especie de „microclima“, gracias al cual su pan queda conservado en un estado fresco.	De broodtrommel bestaat geheel uit de natuurlijke grondstoffen kleimineralen, kwarts en veldspaat. Het gebakken, ongeglazuurde steengoed is poreus en geïsoleerd. Daardoor ontstaat er in de broodtrommel een "microklimaat" dat uw brood vers houdt.
	<b>Pflegeanleitung</b>	<b>Care instructions</b>	<b>Entretien</b>	<b>Istruzioni per la cura</b>	<b>Instrucciones de conservación</b>	<b>Onderhoud</b>
	<ul style="list-style-type: none"> <li>• Reinigen Sie den Brottopf mit Essigwasser und spülen Sie mit klarem Wasser nach.</li> <li>• Lassen Sie den Brottopf langsam und vollständig austrocknen.</li> <li>• Reinigen Sie hartnäckige Verschmutzungen mit einem trockenen Reinigungsschwamm (Best.-Nr. 50000 133 467).</li> </ul>	<ul style="list-style-type: none"> <li>• Clean the bread bin with vinegar-water and flush with clear water.</li> <li>• Allow the bread bin to dry slowly and completely.</li> <li>• Clean stubborn stains with a try cleaning sponge (order no. 50000 133 467).</li> </ul>	<ul style="list-style-type: none"> <li>• Nettoyez votre cuisson à pain avec du vinaigre mélangé avec de l'eau et pour finir rincer à l'eau clair.</li> <li>• Laisser sécher parfaitement le conteneur à pain.</li> <li>• Nettoyer les taches tenaces avec l'éponge nettoiyante à sec (n° de commande 50000 133 467).</li> </ul>	<ul style="list-style-type: none"> <li>• La preghiamo di provvedere alla pulizia del suo portapanne con acqua e aceto, e di risciacquare il tutto con acqua.</li> <li>• Lasciar asciugare il portapanne lentamente e completamente.</li> <li>• Rimuovere lo sporco ostinato con una spugna asciutta detergente (n. d'ordine 50000 133 467).</li> </ul>	<ul style="list-style-type: none"> <li>• Limpie su recipiente de pan con agua y vinagre y enjuáguelo con agua limpia.</li> <li>• Deje secarlo lentamente y por completo.</li> <li>• Limpie las manchas más difíciles con una esponja limpiadora en seco (n° pedido 50000 133 467).</li> </ul>	<ul style="list-style-type: none"> <li>• Maakt U uw broodtrommel met azijnwater schoon en daarna met schoon water afwassen.</li> <li>• Laat de broodtrommel langzaam en geheel droog worden.</li> <li>• Gebruik voor hardnekkig vuil het een droge schoonmaaksponsje (bestelnr. 50000 133 467).</li> </ul>
	<b>VORSICHT!</b> - Nicht im Geschirrspüler reinigen. - Der Brottopf darf nicht ungleichmäßig erhitzt oder abgeschreckt werden. Dies würde unweigerlich zu Rissen führen. - Der Brottopf ist als Kochgefäß nicht geeignet.	<b>CAUTION!</b> - Do not clean in the dish washer. - Sudden cooling and uneven heating of the bread bin must be avoided to prevent cracking. - Your bread bin is not suitable for use as a cooking pot.	<b>ATTENTION !</b> - Ne pas mettre la planche au lave-vaisselle. - Il est absolument déconseiller de tremper brutalement le conteneur à pain dans l'eau froide ou de lui faire subir de fortes différences de température. Cela conduirait à des fentes dans le matériau. - Le conteneur à pain ne peut en aucun cas servir de plat à four.	<b>CAUTELA!</b> - Non lavare in lavastoviglie. - Evitare un riscaldamento irregolare o un raffreddamento brusco del portapanne che ne provocherebbe inevitabilmente l'incrinatura. - Il portapanne non è idoneo all'uso come recipiente di cottura.	<b>¡ATENCIÓN!</b> - No lave la tabla en el lavavajillas. - El recipiente de pan no debe ser calentado o enfriado en forma brusca o desequilibrada, lo cual tendría como consecuencia la producción de fisuras. - El recipiente de pan no es apto para cocinar.	<b>LET OP!</b> - Niet in de vaatwasser reinigen. - De broodtrommel mag niet ongelijkmatig worden verwarmd of worden afgeschrikt. Dan zou hij onvermijdelijk gaan barsten. - De broodtrommel is niet geschikt om erin te koken.

	deutsch	english	français	italiano	español	nederlands
	<b>Holzdeckel für Brottopf</b>	<b>Wooden cover for bread bin</b>	<b>Couvercle en bois pour conteneur à pain</b>	<b>Coperchio di legno per portapanne</b>	<b>Tapa de madera para el recipiente de pan</b>	<b>Houten deksel voor broodtrommel</b>
	<b>Pflegeanleitung</b> <ul style="list-style-type: none"> <li>• Wischen Sie den Deckel nach Bedarf auf beiden Seiten mit warmen Wasser ab.</li> <li>• Trocknen Sie den Deckel mit einem Geschirrtuch.</li> </ul>	<b>Care instructions</b> <ul style="list-style-type: none"> <li>• If required, wipe the cover on both sides with warm water.</li> <li>• Dry the cover with a dish towel.</li> </ul>	<b>Entretien</b> <ul style="list-style-type: none"> <li>• Nettoyer si nécessaire les deux faces du couvercle à l'eau chaude.</li> <li>• Essuyer le couvercle avec un torchon.</li> </ul>	<b>Istruzioni per la cura</b> <ul style="list-style-type: none"> <li>• Se necessario, pulire il coperchio su entrambi i lati con acqua tiepida.</li> <li>• Asciugare il coperchio con uno strofinaccio da cucina.</li> </ul>	<b>Instrucciones de conservación</b> <ul style="list-style-type: none"> <li>• Limpie la tapa, según necesidad, en ambos lados con un trapo mojado de agua caliente.</li> <li>• Seque la tapa con un trapo para vajilla.</li> </ul>	<b>Onderhoudsvoorschrift</b> <ul style="list-style-type: none"> <li>• Wis het deksel indien nodig op beide kanten met warm water af.</li> <li>• Droog het deksel met een theedoek af.</li> </ul>
	<b>VORSICHT!</b> - Reinigen Sie den Deckel nicht im Geschirrspüler. - Lassen Sie den Deckel nicht im Wasser stehen.	<b>CAUTION!</b> - Do not clean the cover in the dishwasher. - Do not leave the cover in the water.	<b>ATTENTION !</b> - Ne pas mettre le couvercle au lave-vaisselle. - Ne pas faire tremper le couvercle dans l'eau.	<b>CAUTELA!</b> - Non lavare il coperchio in lavastoviglie. - Non lasciare il coperchio a bagno nell'acqua.	<b>¡ATENCIÓN!</b> - No limpie la tapa en el lavavajillas. - La tapa no debe permanecer en agua durante mucho tiempo.	<b>LET OP!</b> - Reinig het deksel niet in de vaatwasser. - Laat het deksel niet in het water staan.
	Sollte der Deckel etwas verzogen sein, legen Sie ihn eine Zeit lang umgekehrt auf den Brottopf, damit sich die Wölbung zurückbildet.	In case the cover is distorted, put it for some time the other way round on the bread bin to allow the distortion to bend back.	Si le couvercle est légèrement déformé, le placer à l'envers sur le conteneur à pain pendant un certain temps. Il reprendra sa forme initiale.	Se il coperchio fosse leggermente deformato, appoggiarlo per qualche tempo sul portapanne in posizione capovolta, in modo che si riformi la convessità.	En caso de la existencia de deformaciones de la tapa se recomienda colocarla de forma inversa sobre el recipiente para reducir de de esta forma las deformaciones.	Mocht het deksel een beetje vervormd zijn, dan leg hem een tijdlang omgekeerd op de broodtrommel, zodat de wölbung weer weggaat.

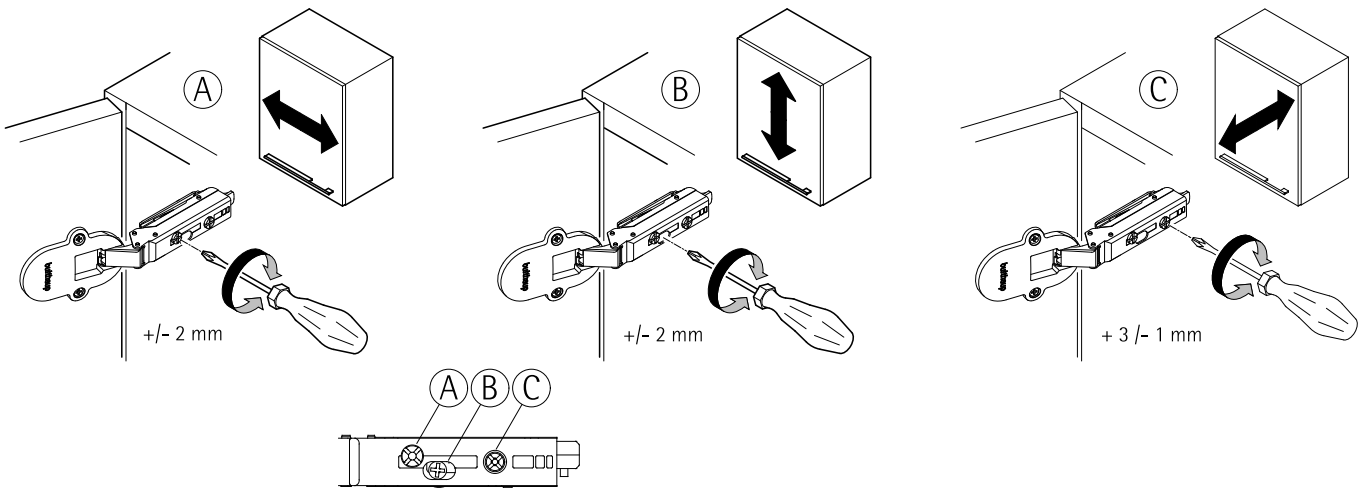


	deutsch	english	français	italiano	español	nederlands
	<b>Schränke mit eingebauten Steckdosen</b>	<b>Units with integrated socket outlets</b>	<b>Meubles avec prises de courant intégrées</b>	<b>Moduli con presa ad innesto incorporata</b>	<b>Módulos con enchufes integrados</b>	<b>Kasten met ingebouwde wandcontactdozen</b>
	<ul style="list-style-type: none"> <li>• Bitte beachten Sie die Gebrauchsanweisung der angeschlossenen Geräte.</li> <li>• Geräte nicht bei geschlossener Front betreiben.</li> </ul>	<ul style="list-style-type: none"> <li>• Please consider the operating manual of the connected appliances.</li> <li>• Don't use the appliances when unit is closed.</li> </ul>	<ul style="list-style-type: none"> <li>• Merci de consulter la notice d'utilisation des appareils</li> <li>• Ne pas utiliser les appareils avec la façade du meuble fermé</li> </ul>	<ul style="list-style-type: none"> <li>• Vi preghiamo di prestare attenzione alle istruzioni per l'uso relative alle apparecchiature collegate</li> <li>• Vi preghiamo di non azionare tali apparecchiature in caso il frontale del mobile sia chiuso.</li> </ul>	<ul style="list-style-type: none"> <li>• Por favor ver las instrucciones de uso de los aparatos enchufados.</li> <li>• No activar los aparatos con la puerta/persiana cerrada.</li> </ul>	<ul style="list-style-type: none"> <li>• Raadpleeg de handleiding van de aangesloten apparaten.</li> <li>• Apparaten niet bij gesloten front gebruiken.</li> </ul>

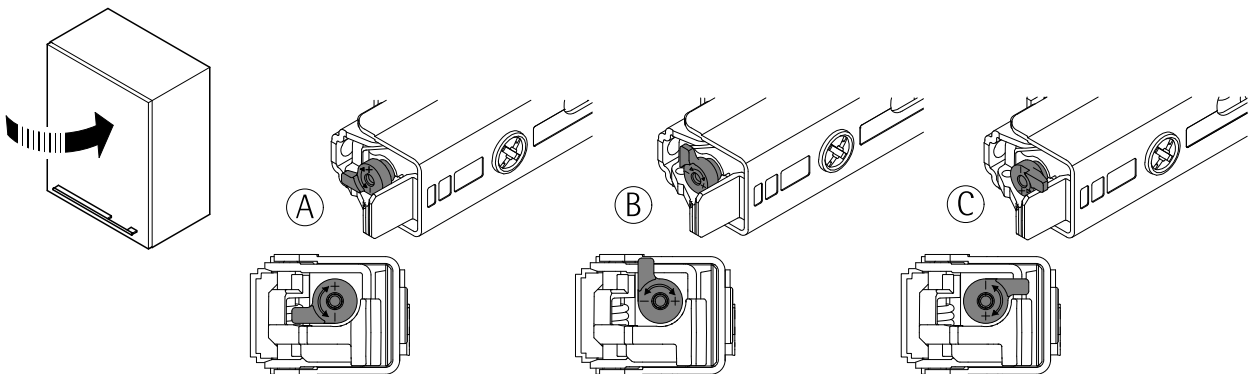


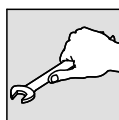


	deutsch	english	français	italiano	español	nederlands
	<b>Ausrichten der Türen</b>	<b>Aligning the doors</b>	<b>Ajustage des portes</b>	<b>Regolazione delle ante</b>	<b>Alineación de las puertas</b>	<b>Uitrichten van de deuren</b>
Ⓐ	Seitenverstellung	Side adjustment	Réglage latéral	Regolazione laterale	Ajuste lateral	Breedte - afstelling
Ⓑ	Höhenverstellung	Height adjustment	Réglage en hauteur	Regolazione in altezza	Ajuste de altura	Hoogte - afstelling
Ⓒ	Tiefenverstellung	Depth adjustment	Réglage en profondeur	Regolazione della profondità	Ajuste de profundidad	Diepte - afstelling



	Dämpferverstellung	Adjustment of damper	Réglage de l'armortisseur	Regolazione de l'armortizzatore	Ajuste de l' amortiguador	Demperafstelling
Ⓐ	Leichte Stufe - für leichte und schmale Türen	Low level - for light and small doors	Étape faible - pour des portes faciles et étroites	Tappa debole - per porte facili e strette	Etapa escasa - para puertas fáciles y estrechas	Lichte stand - voor kleine, lichte deuren
Ⓑ	Mittlere Stufe - für Standardtüren	Middle level - for standard doors	Étape moyen - pour portes standard	Tappa medio - per ante standard	Etapa mediana - para puertas estándar	Middel stand - voor standaard deuren
Ⓒ	Schwere Stufe - für große und schwere Türen	High level - for large and heavy doors	Étape lourde - pour de portes grandes et lourdes	Tappa pesante - per porte grandi e pesanti	Etapa pesada - para puertas grandes y pesadas	Zware stand - voor grote, zware deuren
	Nicht möglich bei G5 „touch“ Clip-Scharnier.	Not possible with G5 „touch“ clip hinge.	Pas possible avec G5 „touch“ clip-charnière.	Non è possibile con G5 „touch“ cerniera a clip.	No es posible con G5 „touch“ clip-bisagra.	Niet mogelijk bij G5 „touch“ clip-scharnier.



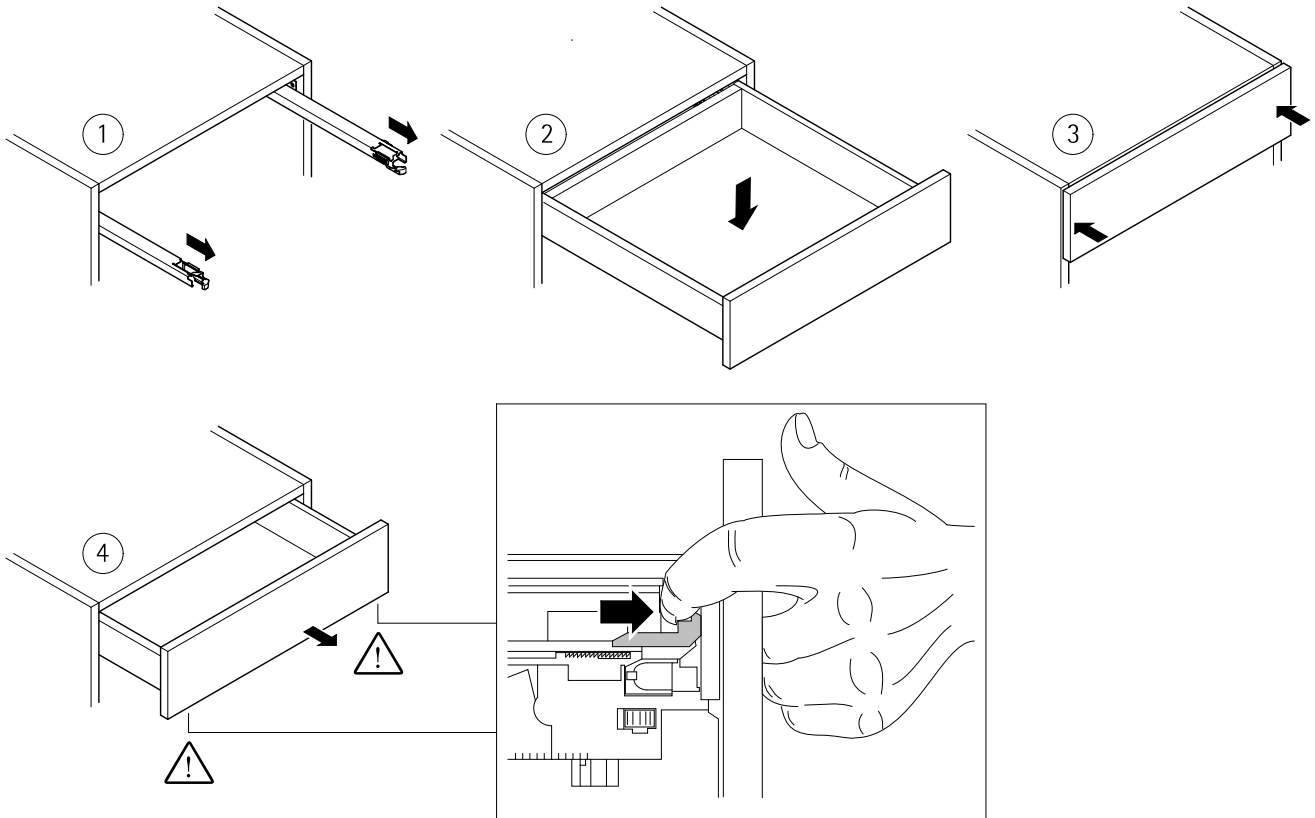


deutsch	english	français	italiano	español	nederlands
<b>Schübe und Auszüge</b>	<b>Drawers and pull-outs</b>	<b>Tiroirs e volumes coulissants</b>	<b>Cassetti et cassettoni</b>	<b>Los cajones y extraíbles</b>	<b>Schuifladen en uittrekelementen</b>
<b>Pflegeanleitung</b>	<b>Care instructions</b>	<b>Entretien</b>	<b>Istruzioni per la cura</b>	<b>Instrucciones de conservación</b>	<b>Onderhoudsvoorschrift</b>
<ul style="list-style-type: none"> <li>• Reinigen Sie die Oberfläche mit einer pH-neutralen Spülmittellösung und einem weichen Tuch.</li> <li>• Wischen Sie die Flächen mit einem trockenen, weichen Tuch nach, um Schlierenbildung zu vermeiden.</li> </ul>	<ul style="list-style-type: none"> <li>• Clean the surface with a pH-neutral detergent and a soft cloth.</li> <li>• Wipe surfaces with a dry, soft cloth in order to avoid film build-up.</li> </ul>	<ul style="list-style-type: none"> <li>• Nettoyez la surface avec un liquide vaisselle à pH neutre et un chiffon doux.</li> <li>• Essuyez les surfaces avec un chiffon doux et sec pour éviter la formation de trainées.</li> </ul>	<ul style="list-style-type: none"> <li>• Pulire la superficie utilizzando un detersivo a PH neutro ed un panno morbido.</li> <li>• Asciugate le superfici con un panno asciutto e morbido per evitare la formazione di aloni.</li> </ul>	<ul style="list-style-type: none"> <li>• Limpie la superficie con una solución de detergente de pH neutro y un trapo suave.</li> <li>• Seque las superficies con un paño suave seco para evitar la aparición de marcas.</li> </ul>	<ul style="list-style-type: none"> <li>• Reinig de toplaag met een gewoon, pH-neutraal afwasmiddel en een zachte doek.</li> <li>• Wrijf de vlakken na met een droge, zachte doek om strepen te voorkomen.</li> </ul>
Beachten Sie die Hinweise auf Seite 3.	Please note the instructions on page 3.	Tenez compte des instructions à la page 3.	Prestare attenzione le informazioni a pagina 3.	Obsérvense las instrucciones en la página 3.	Lees ook de informatie op pagina 3.

deutsch	english	français	italiano	español	nederlands
<b>Belastbarkeit</b>	<b>Load capacity</b>	<b>Charge maximale</b>	<b>Portata</b>	<b>Máx. carga</b>	<b>Draagvermogen</b>
<ul style="list-style-type: none"> <li>• Schübe/Auszüge: 30 kg</li> <li>• Auszüge ab 90 x 23,6 cm (B x H): 45 kg</li> <li>• Auszüge ab 60 x 45,2 cm (B x H): 45 kg</li> <li>• Auszüge ab 45 x 71,6 cm (B x H): 55 KG</li> <li>• Schübe/Auszüge 63 cm tief: 45 kg</li> </ul>	<ul style="list-style-type: none"> <li>• drawers/pull-outs: 30 kg</li> <li>• pull-outs of 90 x 23.6 cm (W x H): 45 kg</li> <li>• pull-outs of 60 x 45.2 cm (W x H): 45 kg</li> <li>• pull-outs of 45 x 71.6 cm (W x H): 55 kg</li> <li>• drawers, pull-outs 63 cm deep: 45 kg</li> </ul>	<ul style="list-style-type: none"> <li>• tiroirs/volumes coulissants: 30 kg</li> <li>• volumes coulissants à partir de 90 x 23,6 cm (L x H) : 45 kg</li> <li>• volumes coulissants à partir de 60 x 45,2 cm (L x H) : 45 kg</li> <li>• volumes coulissants à partir de 45 x 71,6 cm (L x H) : 55 kg</li> <li>• tiroirs/volumes coulissants 63 cm de prof.: 45 kg</li> </ul>	<ul style="list-style-type: none"> <li>• cassetti/cassettoni 30 kg</li> <li>• cassettoni a partire 90 x 23, 6 cm (L x H): 45 kg</li> <li>• cassettoni a partire 60 x 45,2 cm (L x H): 45 kg</li> <li>• cassettoni a partire 45 x 71, 6 cm (L x H): 55 kg</li> <li>• cassetti/cassettoni, prof. 63 cm: 45 kg</li> </ul>	<ul style="list-style-type: none"> <li>• cajones/extraíbles: 30 kg</li> <li>• extraíbles a partir de 90 x 23,6 cm (a x al): 45 kg</li> <li>• extraíbles a partir de 60 x 45,2 cm (a x al): 45 kg</li> <li>• extraíbles a partir de 45 x 71,6 cm (a x al): 55 kg</li> <li>• cajones/extraíbles 63 cm profundidad: 45 kg</li> </ul>	<ul style="list-style-type: none"> <li>• schuifladen, uittrekelementen: 30 kg</li> <li>• uittrekel. vanaf 90 cm x 23,6 cm (bxh): 45 kg</li> <li>• uittrekel. vanaf 60 cm x 45,2 cm (bxh): 45 kg</li> <li>• uittrekel. vanaf 45 cm x 71,6 cm (bxh): 55 kg</li> <li>• schuifladen, uittrekelementen 63 cm diep: 45 kg</li> </ul>
Fachböden: 50 kg/m <sup>2</sup> Stellfläche	Shelves: 50 kg/m <sup>2</sup> storage space	Les étagères : 50 kg/m <sup>2</sup> surface	Ripiani: 50 kg/m <sup>2</sup> superficie di appoggio	Estantes: 50 kg/m <sup>2</sup> superficie de apoyo	Legplanken: 50 kg/m <sup>2</sup> afzetvlaks
Borde für Wandpaneel: 25 kg/m <sup>2</sup> Stellfläche	Shelves for wallpanel: 25 kg/m <sup>2</sup> storage space	Étagères pour panneau mural : 25 kg/m <sup>2</sup> surface	Mensole per pannello a parete: 25 kg/m <sup>2</sup> superficie di appoggio	Estantes para panel mural: 25 kg/m <sup>2</sup> superficie de apoyo	Borden voor wandpaneel: 25 kg/m <sup>2</sup> afzetvlaks



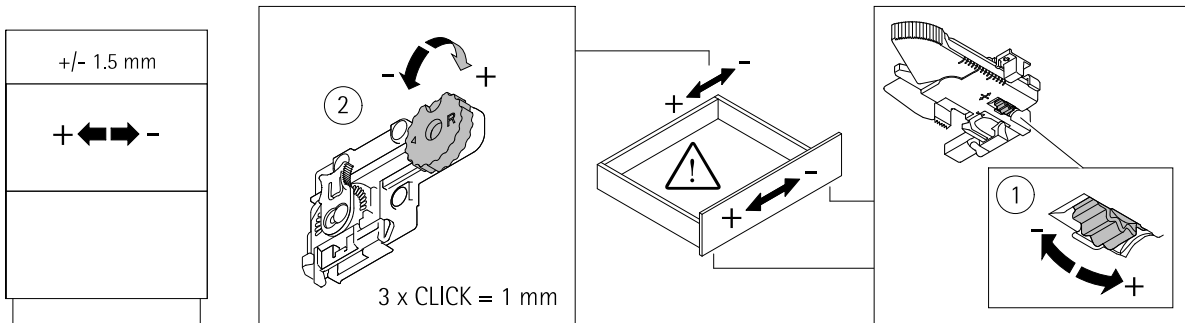
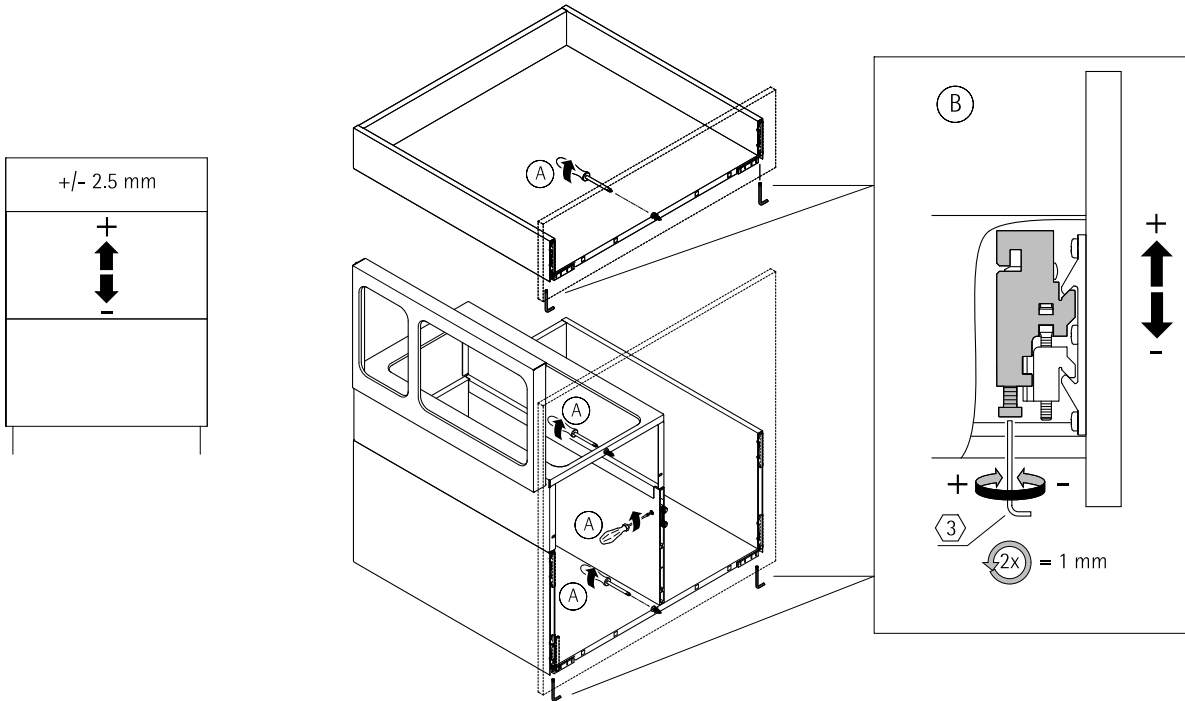
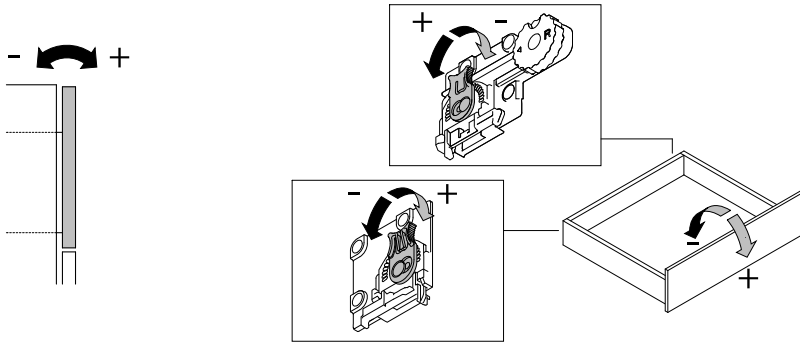
	deutsch	english	français	italiano	español	nederlands
	<b>Einhängen</b>	<b>Fitting</b>	<b>Mise en place</b>	<b>Rimontaggio</b>	<b>Introducción</b>	<b>Inhangen</b>
	- Stahl - Aluminium - Lignum	- Steel - Aluminium - Lignum	- Acier - Aluminium - Lignum	- Acciaio - Alluminio - Lignum	- Acero - Aluminio - Lignum	- Staal - Aluminium - Lignum
	Führungen ganz nach vorne ziehen und vollständig einrasten	The guide rails have to be pulled all forward and they have to completely click into place	Sortir entièrement les coulisses et les réenclencher complètement	Tirare le guide completamente in avanti fino a completo arresto	Tirar de las guías hacia delante hasta que queden perfectamente encajadas	Geleiders volledig uittrekken en vastklikken



	Hinweis zum Einstellen des Fugenbildes	Adjusting advice for the groove accuracy	Instruction pour répartition des joints	Istruzioni per la regolazione dell'aspetto delle fughe	Advertencia respecto de como regular las juntas entre frontales	Tip voor het afstellen van het voegbeeld
	Orientieren Sie sich beim Einstellen des Fugenbildes an vorhandenen Fixpunkten wie z.B. feste Blenden, Wangen, Einbaugeräte und Arbeitsplatten.	Adjusting the grooves, start at fixed front panels, side panels, appliances and worktops.	Référez-vous pour la répartition des joints aux points fixes disponibles comme par exemple, bandeau fixe, joues, appareils électroménagers et plans de travail.	Al fine di regolare al meglio l'aspetto delle fughe, La preghiamo di fare riferimento a punti fissi esistenti, come ad esempio fasce fisse, fianchi, elettrodomestici e piani di lavoro.	Para nivelar las juntas entre frontales, tome como referencia los puntos fijos existentes como por ejemplo: regletas fijas, laterales, electrodomésticos integrados y encimeras.	Als u het voegbeeld instelt, kijk dan ter oriëntatie naar de vaste punten die aanwezig zijn. Dat zijn bijvoorbeeld vaste paneel, wangen, inbouwapparatuur en werkbladen.



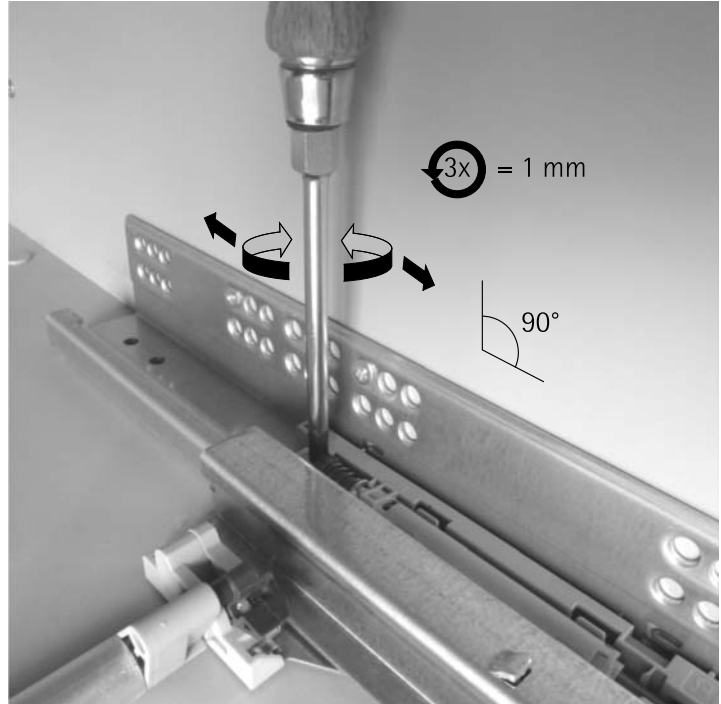
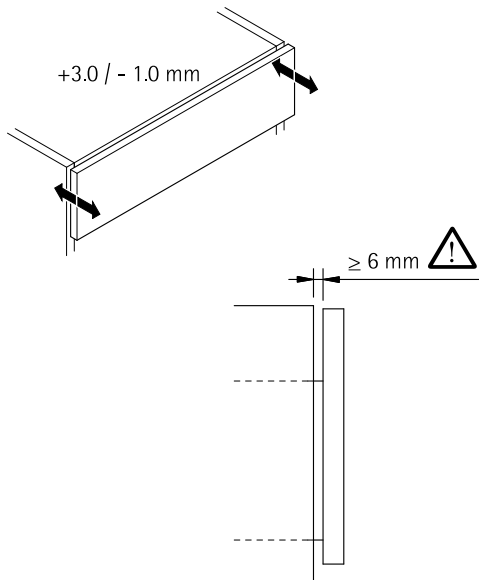
deutsch	english	français	italiano	español	nederlands
Einstellen	Adjusting	Ajustage	Regolare	Ajustar	Justeren
- Stahl	- Steel	- Acier	- Acciaio	- Acero	- Staal



①	Alle Adapter gleichmäßig verstellen.	All adapters have to be adjusted equably.	Déplacer tous les adaptateurs également.	Regolare tutti adattatori ugualmente.	Ajustar todos los adaptadores uniformemente.	Alle adapters gelijkmatig verstellen.
②	Verstellung muss vorne und hinten gleich sein.	The adjustment has to be identical at front and rear side.	Le réglage doit être également à l'avant et en arrière.	La regolazione deve essere uguale davanti e dietro.	El ajuste frontal y trasero debe ser igual.	Verstelling moet aan voor- en achterzijde gelijk zijn.
⚠	Schub / Auszug nochmals aushängen.	Remove the drawer / pull-out again.	Décrocher le tiroir / couissant encore une fois.	Sganciare il cassetto / cassettoni di nuovo.	Volver a sacar el cajón / extraíble. y fijar de nuevo.	Lade / uittrekelement nogmaals uitnemen.



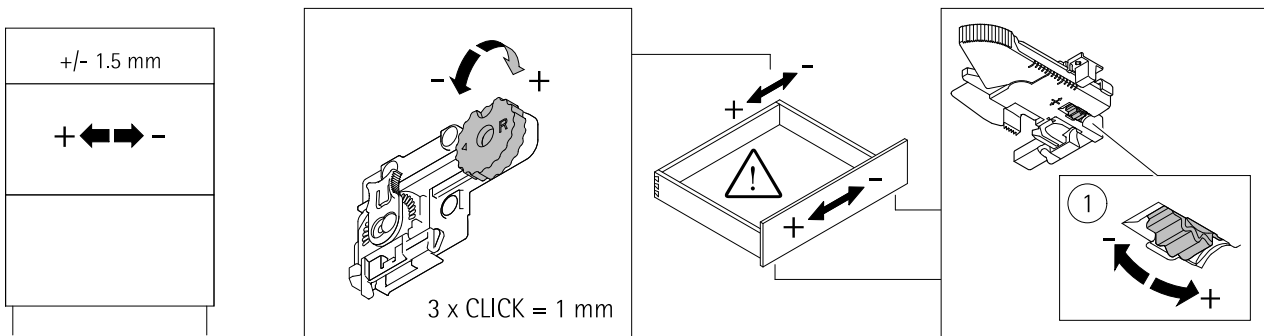
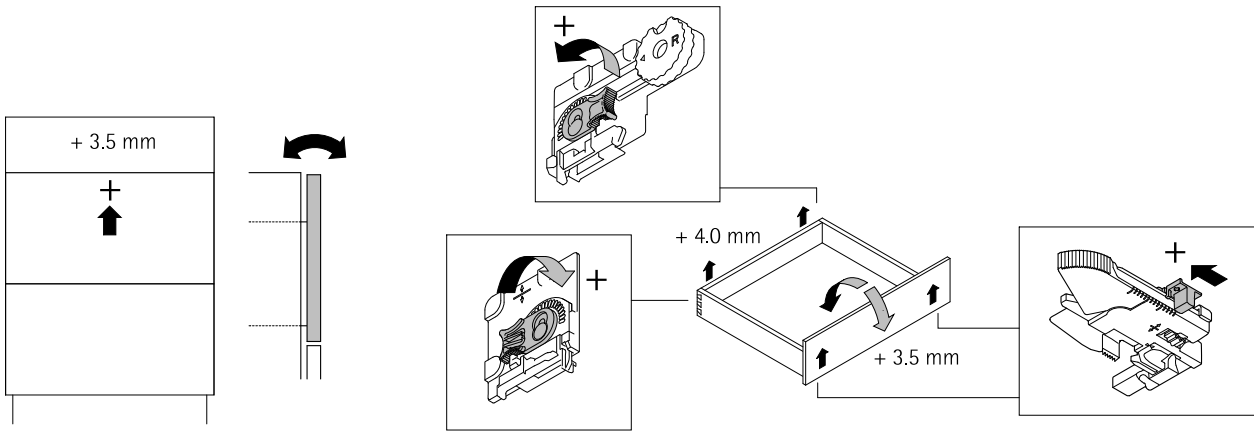
deutsch	english	français	italiano	español	nederlands
Tiefeneinstellung	Depth adjustment	Ajustement en profondeur	Meccanismo di regolazione profondità	Ajuste de la profundidad	Diepte instelling
Gültig für Beschlag TM „m-touch“	Valid for Hinge TM "m-touch"	Valable pour les Ferrage TM « m-touch »	Valido per sistema di apertura TM "m-touch"	Valido para Herraje TM "m-touch"	Geldig voor Beslag TM „m-touch“
- Stahl - Aluminium - Lignum	- Steel - Aluminium - Lignum	- Acier - Aluminium - Lignum	- Acciaio - Alluminio - Lignum	- Acero - Aluminio - Lignum	- Staal - Aluminium - Lignum



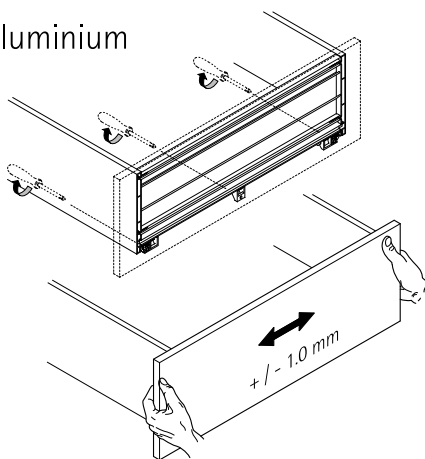
	Der Abstand der Front zum Korpus darf nicht kleiner als 6 mm sein.	The distance between front and carcase must not undercut 6 mm.	La distance de la façade jusqu'au corps de meuble ne peut être inférieure à 6 mm.	La distanza del frontale dal korpus non deve essere inferiore a 6 mm.	El espacio entre el frontal a la carcasa no puede ser menor de 6 mm.	De afstand van het front tot de korpus mag niet kleiner zijn dan 6 mm.
	Ein kleinerer Abstand beeinträchtigt das Auslöseverhalten des touch-Beschlages.	A smaller distance influences the opening characteristic of the touch-fitting.	Une plus petite distance perturbe le déclenchement du système touch.	Una distanza inferiore ostacola il movimento di estrazione del sistema di apertura touch.	Un espacio inferior impide el correcto funcionamiento del herraje touch.	Als u de afstand kleiner maakt, krijgt u problemen met het touch-beslag.



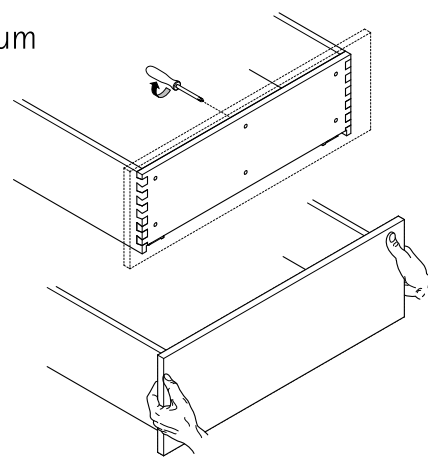
deutsch	english	français	italiano	español	nederlands
Einstellen	Adjusting	Ajustage	Regolare	Ajustar	Justeren
- Aluminium - Lignum	- Aluminium - Lignum	- Aluminium - Lignum	- Alluminio - Lignum	- Aluminio - Lignum	- Aluminium - Lignum



Aluminium



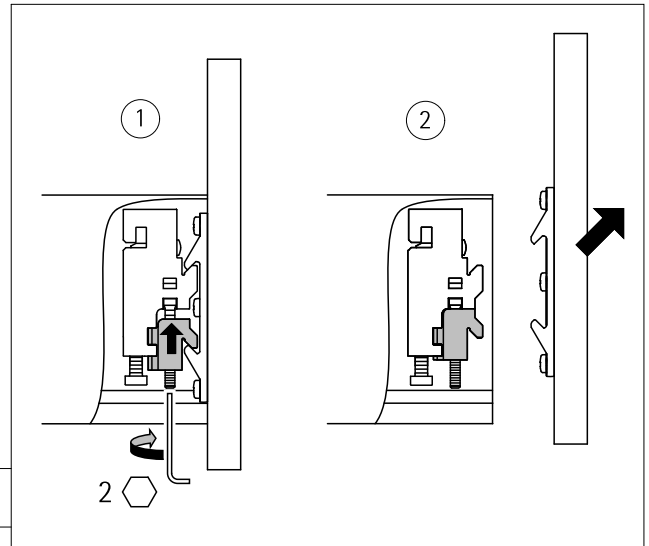
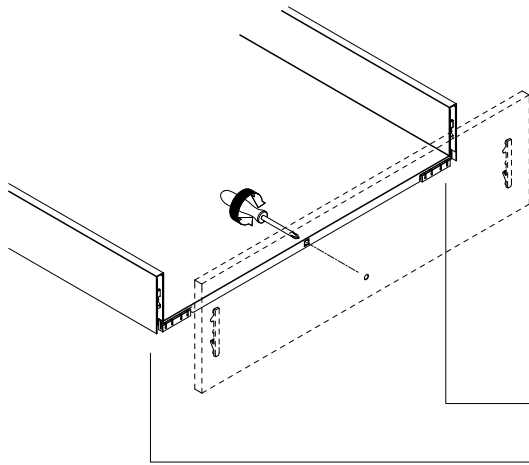
Lignum



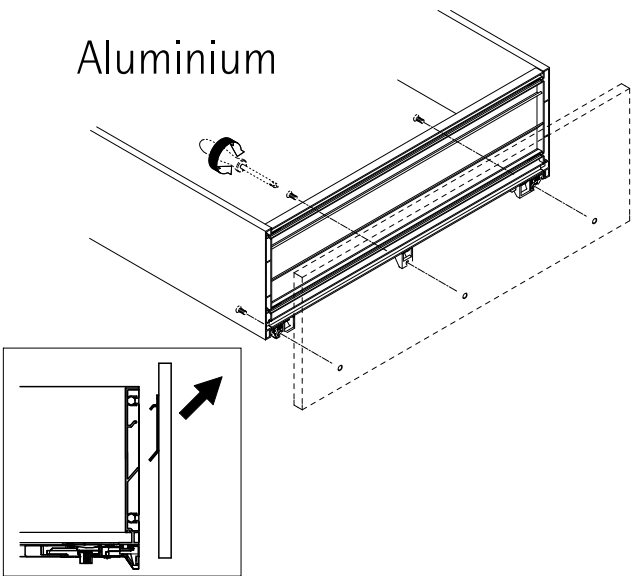
①	Alle Adapter gleichmäßig verstellen.	All adapters have to be adjusted equally.	Déplacer tous les adaptateurs également.	Regolare tutti adattatori ugualmente.	Ajustar todos los adaptadores uniformemente.	Alle adapters gelijkmatig verstellen.
②	Verstellung muss vorne und hinten gleich sein.	The adjustment has to be identical at front and rear side.	Le réglage doit être également à l'avant et en arrière.	La regolazione deve essere uguale davanti e dietro.	El ajuste frontal y trasero debe ser igual.	Verstelling moet aan voor- en achterzijde gelijk zijn.
⚠	Schub / Auszug nochmals aushängen.	Remove the drawer / pull-out again.	Décrocher le tiroir / coulisant encore une fois.	Sganciare il cassetto / cassettoni di nuovo.	Volver a sacar el cajón / extraib. y fijar de nuevo.	Lade / uittrekelement nogmaals uittrekken.



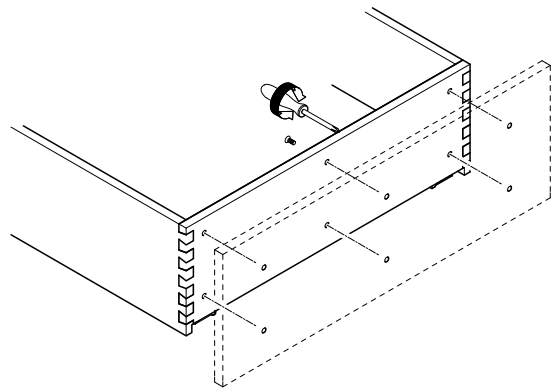
deutsch	english	français	italiano	español	nederlands
Abnehmen der Schub- / Auszugsfronten	Removing drawer / pull-out fronts	Retrait des parties frontales des tiroirs / volumes coulissants	Smontaggio dei pannelli frontali dei cassetti / cassettoni	Quitar los frentes de cajones / dispositivos corredizos	Afnemen van de schuif- / uittrekelementfronten
- Stahl - Aluminium - Lignum	- Steel - Aluminium - Lignum	- Acier - Aluminium - Lignum	- Acciaio - Alluminio - Lignum	- Acero - Aluminio - Lignum	- Staal - Aluminium - Lignum




Aluminium

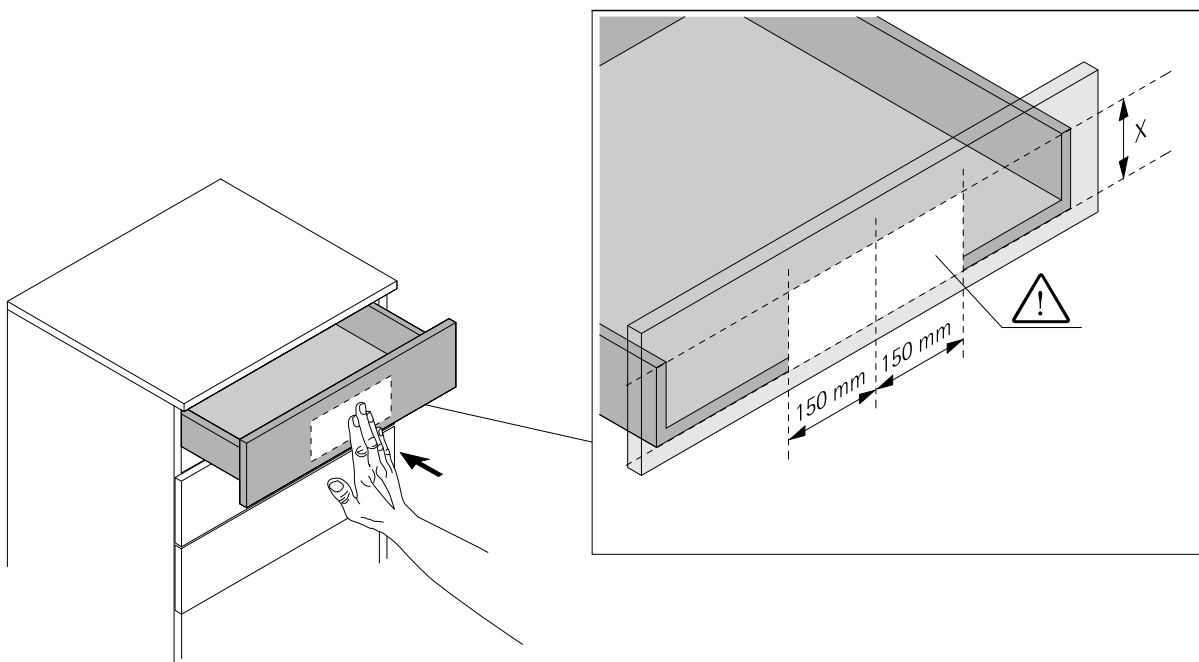


Lignum

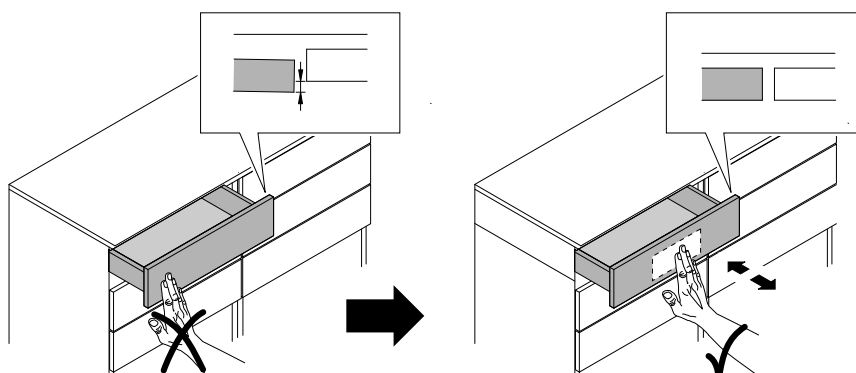




	deutsch	english	français	italiano	español	nederlands
	<b>Optimale Bedienung</b>	<b>Optimised operation</b>	<b>Manipulation optimale</b>	<b>Manovra ottimale</b>	<b>Manejo óptimo</b>	<b>Optimale bediening</b>
	Gültig für Beschlag TM „m-touch“	Valid for Hinge TM "m-touch"	Valable pour les Ferrage TM « m-touch »	Valido per sistema di apertura TM "m-touch"	Valido para Herraje TM "m-touch"	Geldig voor Beslag TM „m-touch“
	Dieser Bereich ist der optimale Touch-Bereich zum Öffnen und Schließen der Schübe und Auszüge.	This area is the ideal touch area for opening and closing the drawers and pull-outs.	Cet espace est l'espace Touch optimal pour ouvrir et fermer les tiroirs et volumes coulissants.	Questo punto e' quello ottimale per il tocco di apertura e chiusura di cassetti e cassettoni con sistema touch.	Esta zona es la óptima para la apertura y cierre de los cajones y extraíbles Touch.	Dit vlak is het optimale touch-stuk voor het openen en sluiten van lades en uittrekelementen.
	x = Zargenhöhe	x = Frame height	x = Hauteur du châssis	x = Altezza del telaio	x = Altura del bastidor	x = Framehoogte

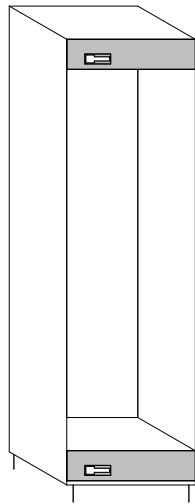
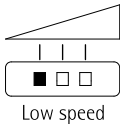
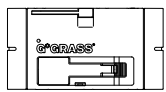
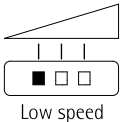


Durch einseitige Bedienung kann die Front gegenüber der Nachbarort hervorstehen. Das Frontbild ist wieder in Ordnung wenn der Schub /Auszug am optimalen Bereich geöffnet und geschlossen wird.	Due to one-sided opening, the front can overlap to the neighbouring front. The front position will be alright, if the drawer / pull-out is opened and closed in the center.	En cas de manipulation unilatérale, la façade peut ne plus être alignée avec la façade d'à côté. L'alignement est parfait si l'ouverture et la fermeture du tiroir ou du coulissant sont faites de manière optimale (voir dessin).	A causa del movimento rivolto in un'unica direzione, il frontale potrebbe sporgere rispetto al frontale accanto. L'estetica dei frontali è di nuovo allineata se l'apertura e la chiusura del cassetto/cassettoni vengono azionate dal punto più ottimale.	Presionar lateralmente sobre el frontal, puede causar el desplazamiento del frontal hacia delante. El ajuste del frontal se rectifica, al abrir y cerrar el cajón/extraíble presionando sobre la zona idónea.	Door bediening aan de zijkant kan het front naar voor blijven staan t.o.v. het front ernaast. Het frontbeeld zal zich weer herstellen wanneer de lade ter plaatse van het optimale vlak geopend en wederom gesloten wordt.
---	---	--	--	---	--

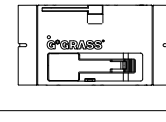
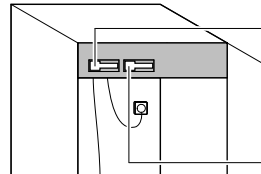


	deutsch	english	français	italiano	español	nederlands
	<b>Beschlag TE für Kühlgerät</b>	<b>Fitting TE for refrigerator</b>	<b>Ferrure TE pour réfrigérateur</b>	<b>Sistema di apertura TE per frigorifero</b>	<b>Herraje TE para frigorífico</b>	<b>Beslag TE voor koelapparaat</b>
	Werkseinstellungen nicht verändern	Do not change default settings	Ne pas modifier les paramètres d'usine	Non modificare le regolazioni di fabbrica	No modificar los ajustes realizados en fábrica.	Fabriekinstellingen niet veranderen

**L+R**



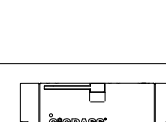
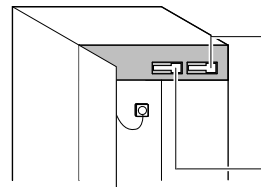
**R**



Medium speed

Low speed

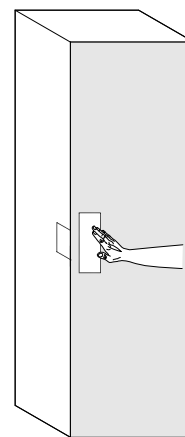
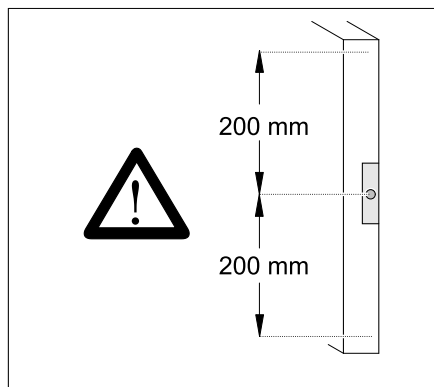
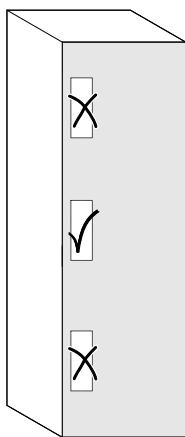
**L**



Medium speed

Low speed

	Dieser Bereich ist der optimale Bereich zum Öffnen	This area is the ideal touch area for opening	Cet espace est l'espace Touch optimal pour ouvrir	Questo punto e' quello ottimale per il tocco di apertura	Esta zona es la óptima para la apertura	Dit vlak is het optimale touch-stuk voor het openen
	Die Tür kann erst 3 Sekunden nach dem Schließen wieder geöffnet werden.	Directly after closing the door waiting time is 3 seconds before you can open it again.	La réouverture des portes n'est possible qu'après 3 secondes suivant la fermeture.	La porta può essere riaperta soltanto 3 secondi dopo la chiusura.	La puerta no deberá abrirse hasta pasados 3 segundos después de haberse cerrado.	De deur kan na sluiten na 3 seconden wederom geopend worden.



	Bei Störungen	In case of malfunction	En cas de perturbations	In caso di anomalie	En caso de avería	Bij storingen
 2 min	Vom Stromnetz trennen (für 2 Minuten). Ziehen Sie dazu den Netzstecker oder betätigen Sie die entsprechende Sicherung.	Disconnect from the power supply (for 2 minutes). To do this, pull out the plug or switch off the mains supply (fuse/circuit breaker).	Débrancher l'appareil du secteur (pour 2 minutes). Débranchez la fiche secteur ou bien actionnez le fusible correspondant.	Staccare dalla rete elettrica (per 2 minuti). Tirare quindi la spina, oppure attivare la corrispondente sicurezza.	Desconexión de la red eléctrica (para 2 minutos). Para ello saque el enchufe o accione el fusible correspondiente.	Verbreken van de stroomnet (voor 2 minuten). Trek de stekker uit het stopcontact of gebruik de zekering.

deutsch	english	français	italiano	español	nederlands
Entfernen der funktionale Prismen	Removing of the functional prisms	Retrait des prismes fonctionnels	Rimozione dei prismi funzionali	Desmontaje de los prismas funcionales	Verwijderen van de functionele prisma's

