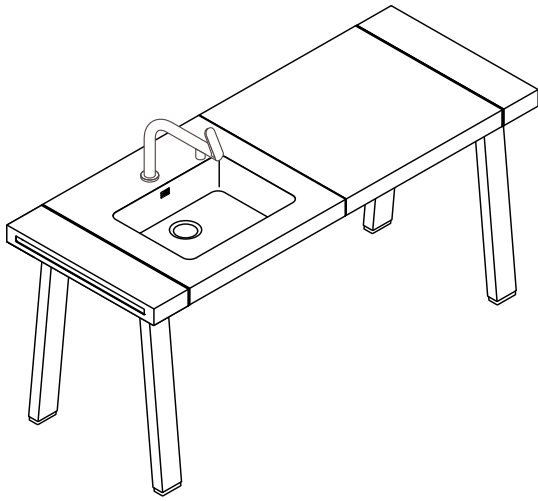
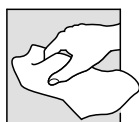


pflegeanleitung
care instructions
entretien
istruzioni per la cura
instrucciones de conservación
onderhoudsvoorschrift

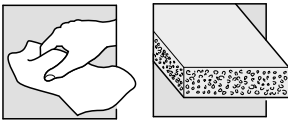


09/14

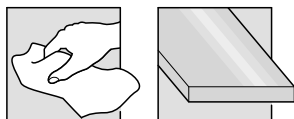
bulthaup b2



	deutsch	english	français	italiano	español	nederlands
	Pflegeanleitung für die Werkbank	Care instruction for the workbench	Entretien pour la table de travail	Istruzioni per la cura per stazione di lavoro	Instrucciones de conservación para banco de trabajo	Onderhoudsvoorschrift voor de werkbank
	Hinweis für alle Oberflächen	Note for all surfaces	Attention tout les surfaces	Attenzione per tutte le superficie	Atención para todas las superficie	Opmerking voor alle oppervlakken
	Wischen Sie Verschmutzungen und Wasser sofort ab, damit keine Flecken oder Kalkränder entstehen, die meist nur schwer zu entfernen sind.	Wipe residues and water immediately off the surface so that no stains or chalky residues develop that are often very difficult to get rid of.	Essuyez immédiatement les saletés et l'eau afin d'éviter les taches et les traces de calcaire souvent difficiles à éliminer.	Rimuovere subito sporco ed acqua in modo da evitare la formazione di macchie difficili.	Limpie inmediatamente las suciedades y el agua para evitar la formación de manchas o rebordes de cal, que suelen ser difíciles de eliminar.	Veeg vuil en water meteen weg zodat er geen kalkranden of vlekken ontstaan, die vaak moeilijk te verwijderen zijn.
	VORSICHT! Verwenden Sie keine: - Mittel mit scheuern- den Bestandteilen - Stahlwolle, Putzschwämme mit rauer Seite - Bleichmittel, stark säurehaltige oder alkalische Reinigungsmittel - Nitro-Verdünnung - Dampfreinigungs- geräte - spitzen Gegenstände - chlor-, jod- oder bromhaltigen Reinigungsmittel • Stellen Sie heiße Töpfe und Kleingeräte, die Wärme abgeben, auf einen Untersatz. • Schneiden Sie auf der Oberfläche nicht ohne eine Unterlage. • Vorsicht bei flächen- bündig eingebautem Kochfeld. Überste- hende heiße Töpfe / Pfannen können die Arbeitsplatte beschädigen.	CAUTION! Do not use: - agents with scouring powder - wire wool or cleaning sponges with a rough side - bleach, highly acidic or alkaline cleaning agents - nitro diluents - steam-cleaning equipment - pointed objects - cleaning agents containing chlorine, iodine or bromine • Put hot pots and small appliances which give off heat onto a stand. • Do not cut on the surface without a pad. • Be careful with flush-installed hob. • Be careful with a surface-flush installed cooking hob. Protruding hot pots / pans can damage the worktop.	ATTENTION ! Ne pas utiliser : - produits contenant des substances abrasives - éponges métalliques, éponges avec une face abrasive - produits de nettoyage blanchissants, très acides ou alcalins - diluants nitro - appareils de nettoyage à la vapeur - objets pointus - produits d'entretien contenant du chlore, de l'iode ou du brome • Déposer les casseroles brûlantes et les petits appareils électromé- nagers qui dégagent de la chaleur sur un dessous-de-plat. • Ne couper aucun aliment sur la surface sans planche à découper. • Attention à la plaque de cuisson encastrée à fleur. Les casseroles / poêles chaudes qui dépassent la zone de cuisson peuvent endommager le plan de travail.	CAUTELA! Non utilizzare: - prodotti con ingredienti abrasivi - spugne ruvide e pagliette - detersivi, sbiancanti, sostanze acide e/o saline - solventi alla nitro - apparecchi per la pulizia a vapore - oggetti appuntiti - nessun elemento per pulizia contenente cloro, iodo o bromo • Non appoggiare pentole calde e piccoli elettrodomestici che emanano calore direttamente sul piano di lavoro, ma su un supporto. • Non tagliare direttamente sulla superficie, ma utilizzare un tagliere. • Prestare attenzione al piano cottura montato a filo piano. Il calore delle pentole molto calde può danneggiare il piano di lavoro.	¡ATENCIÓN! No utilice: - productos con partículas abrasivas - lana de acero ni estropajos con lado áspero - productos blanquea- dores ni detergentes ácidos o alcalinos - diluciones de nitroderivados - aparatos de limpieza a vapor - objetos punzantes - productos de limpieza que contengan cloro, yodo o bromo • Coloque ollas calientes y aparatos, que emitan calor, sobre una base protectora. • No corte nada directamente sobre la superficie. • Tenga mucho cuidado cuando la placa de cocción esté enrasada. Ollas / sartenes calientes que sobresalgan pueden dañar la encimera.	LET OP! Gebruik geen: - middelen die schurende substanties bevatten - staalwol of de ruwe kant van een schuurspons - bleekmiddelen, sterke zuren of alkalische reinigingsmiddelen - nitro-verdunning - stoomreinigers - scherpe voorwerpen - chloor-, jodium- of broomhoudende reinigingsmiddelen • Zet hete pannen en kleine apparaten die warmte afgeven, op een onderzetter. • Leg er iets onder als u op het keukenblad snijdt. • Pas op bij vlak ingebouwde kookvelden die naadloos aansluiten op het werkgedeelte. Uitstekende hete potten / pannen kunnen het werkblad beschadigen.
	Beachten Sie auch die Gebrauchsanweisung der Reinigungsmittel. • Den Reiniger zuerst an einer unauffälligen Stelle testen.	Please also observe the cleaning agent's instructions for use. • First test the cleaner on an inconspicuous area.	Veuillez respecter aussi les modes d'emploi des produits de nettoyage. • Tester d'abord le produit nettoyant sur une surface discrète.	Vi preghiamo di voler prestare attenzione alle istruzioni di utilizzo dei detersivi. • Testare anzitutto il prodotto per la pulizia in un punto inosservato / non appariscente	Tenga en cuenta tam- bién las instrucciones de uso de los productos de limpieza. • Probar primero el limpiador en una zona poco llamativa.	Lees ook de gebruik- aanwijzing van de reiniger goed door. • Test de reiniger eerst even op een onopvallende plek.

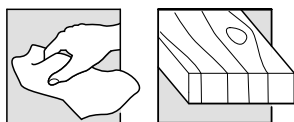


	deutsch	english	français	italiano	español	nederlands
	Granit	Granite	Granit	Granito	Granito	Graniet
	Pflegeanleitung <ul style="list-style-type: none"> • Reinigen Sie die Oberfläche mit einer pH-neutralen Spülmittellösung und einem weichen Tuch. • Wischen Sie die Flächen mit einem trockenen, weichen Tuch nach, um Schlierenbildung zu vermeiden. 	Care instructions <ul style="list-style-type: none"> • Clean the surface with a pH-neutral detergent and a soft cloth. • Wipe surfaces with a dry, soft cloth in order to avoid film build-up. 	Entretien <ul style="list-style-type: none"> • Nettoyez la surface avec un liquide vaisselle à pH neutre et un chiffon doux. • Essuyez les surfaces avec un chiffon doux et sec pour éviter la formation de traînées. 	Istruzioni per la cura <ul style="list-style-type: none"> • Pulire la superficie utilizzando un detersivo a PH neutro ed un panno morbido. • Asciugate le superfici con un panno asciutto e morbido per evitare la formazione di aloni. 	Instrucciones de conservación <ul style="list-style-type: none"> • Limpie la superficie con una solución de detergente de pH neutro y un trapo suave. • Seque las superficies con un paño suave seco para evitar la aparición de marcas. 	Onderhoudsvorschrift <ul style="list-style-type: none"> • Reinig de toplaag met een gewoon, pH-neutraal afwasmiddel en een zachte doek. • Wrijf de vlakken na met een droge, zachte doek om strepen te voorkomen.
	<p>Zur Entfernung von hartnäckigen Verschmutzungen empfehlen wir die „Universal Reinigungspaste“.</p> <p>Die „Universal Reinigungspaste“ gibt es in einer 125 g Dose (Best.-Nr. 50000 140 463).</p>	<p>For removing stubborn stains, we recommend the "Universal cleaning paste".</p> <p>The "Universal cleaning paste" is available in a 125gr. can (order no. 50000 140 463).</p>	<p>Pour enlever des tâches tenaces nous vous conseillons l'utilisation de la pâte nettoyante universelle.</p> <p>La pâte nettoyante universelle est conditionnée par dose de 125 gr (n° de commande 50000 140 463).</p>	<p>Per rimuovere lo sporco ostinato suggeriamo l'utilizzo della "Pasta di pulizia universale".</p> <p>La "Pasta di pulizia universale" è disponibile in confezione da 125g (n. d'ordine 50000 140 463).</p>	<p>Recomendamos la "pasta de limpieza universal" para eliminar manchas de suciedad persistentes.</p> <p>La "pasta de limpieza universal" viene en una lata de 125 g (n° pedido 50000 140 463).</p>	<p>Voor het verwijderen van hardnekkige vlekken adviseren wij de „Universeel Reinigingspaste“.</p> <p>De „Universeel Reinigingspaste“ is verkrijgbaar per 125 gram (bestelnr. 50000 140 463).</p>
	<p>Beachten Sie die Hinweise auf Seite 2.</p>	<p>Please note the instructions on page 2.</p>	<p>Tenez compte des instructions à la page 2.</p>	<p>Prestare attenzione le informazioni a pagina 2.</p>	<p>Obsérvense las instrucciones en la página 2.</p>	<p>Lees ook de informatie op pagina 2.</p>




	deutsch	english	français	italiano	español	nederlands
	Edelstahl-Teile	Stainless steel	Acier inoxydable	Acciaio inossidabile	Acero fino	Roestvrij staal
	Pflegeanleitung <ul style="list-style-type: none"> • Reinigen Sie die Oberfläche mit einer pH-neutralen Spülmittellösung und einem weichen Tuch. • Wischen Sie die Flächen mit einem trockenen, weichen Tuch nach, um Schlierenbildung zu vermeiden. • Sprühen Sie das Pflegemittel für Edelstahl auf die trockene, gereinigte Fläche dünn auf und wischen Sie mit einem trockenen, weichen Tuch nach. 	Care instructions <ul style="list-style-type: none"> • Clean the surface with a pH-neutral detergent and a soft cloth. • Wipe surfaces with a dry, soft cloth in order to avoid film build-up. • Spray the preservative on to the dry, cleaned surfaces and wipe them with a dry, soft cloth. 	Entretien <ul style="list-style-type: none"> • Nettoyez la surface avec un liquide vaisselle à pH neutre et un chiffon doux. • Essuyez les surfaces avec un chiffon doux et sec pour éviter la formation de traînées. • Vaporiser une fine couche de produit d'entretien sur les surfaces propres et sèches et polir avec un chiffon doux et sec. 	Istruzioni per la cura <ul style="list-style-type: none"> • Pulire la superficie utilizzando un detersivo a PH neutro ed un panno morbido. • Asciugate le superfici con un panno asciutto e morbido per evitare la formazione di aloni. • Spruzzare un velo sottile di prodotto dell'acciaio inox sulle superfici pulite e asciutte e ripassare con un panno morbido asciutto. 	Instrucciones de conservación <ul style="list-style-type: none"> • Limpie la superficie con una solución de detergente de pH neutro y un trapo suave. • Seque las superficies con un paño suave seco para evitar la aparición de marcas. • Rocíe las superficies limpias y secas con una conservante de acero fino y distribúyalo con un trapo blando y seco. 	Onderhoudsvoorschrift <ul style="list-style-type: none"> • Reinig de toplaag met een gewoon, pH-neutraal afwasmiddel en een zachte doek. • Wrijf de vlakken na met een droge, zachte doek om strepen te voorkomen. • Sproei het onderhoudsmiddel dun op de droge, gereinigde oppervlakken en wrijf met een droog, zacht doekje na.
	VORSICHT! Verwenden Sie keine: <ul style="list-style-type: none"> - spitzen Gegenstände - chlor-, jod- oder bromhaltigen Reinigungsmittel - chlorhaltiges Wasser <ul style="list-style-type: none"> • Vermeiden Sie einen längeren Kontakt mit eisenhaltigen Gegenstände (z.B. Gußeisenpfannen). Nach Gebrauch die Fläche reinigen. • Behandeln Sie geschliffene Flächen nicht gegen die Schliffrichtung. 	CAUTION! Do not use: <ul style="list-style-type: none"> - pointed objects - cleaning agents containing chlorine, iodine or bromine - water containing chlorine <ul style="list-style-type: none"> • Avoid lengthy contact with objects containing iron (e.g. cast iron pans). Clean the surface after use. • Do not treat polished surfaces against the polish direction. 	ATTENTION ! Ne pas utiliser : <ul style="list-style-type: none"> - objets pointus - produits d'entretien contenant du chlore, de l'iode ou du brome - eau contenant du chlore <ul style="list-style-type: none"> - Éviter tout contact prolongé avec des objets contenant du fer (par. ex poêles en fonte). Nettoyer la surface après utilisation. • Frotter impérativement les surfaces polies dans le sens du polissage. 	CAUTELA! Non utilizzare: <ul style="list-style-type: none"> - oggetti appuntiti - nessun elemento per pulizia contenente cloro, iodo o bromo - acqua contenente cloro <ul style="list-style-type: none"> • Evitare il contatto prolungato con oggetti contenenti ferro (ad esempio pentole in ghisa). Pulire le superfici dopo l'uso. • Non strofinare le superfici lucidate in senso opposto alla lucidatura. 	¡ATENCIÓN! No utilice: <ul style="list-style-type: none"> - objetos punzantes - productos de limpieza que contengan cloro, yodo o bromo - agua clorada <ul style="list-style-type: none"> • Evite el contacto prolongado con objetos de hierro (p.ej. sartenes de hierro fundido). Limpie la superficie después de usarla. • No realice nunca un tratamiento de superficies pulidas en contra de la dirección del pulido. 	LET OP! Gebruik geen: <ul style="list-style-type: none"> - scherpe voorwerpen - chloor-, jodium- of broomhoudende reinigingsmiddelen - chloorhoudend water <ul style="list-style-type: none"> • Vermijd langduriger contact met ijzerhoudende voorwerpen (bv. gietijzeren pannen). Na gebruik het oppervlak schoonmaken. • Behandel gepolijste oppervlakken niet tegen de richting van de slijpbewerking in.
	Pflegemittel für Edelstahl Für die Pflege von Edelstahl empfehlen wir das bulthaup-Pflegemittel. Dies ist hautfreundlich und biologisch abbaubar. Es besteht aus Bioalkohol und aliphatischen Kohlenwasserstoffen, und enthält keine Säuren oder Laugen, keine Phosphate, keine Formaldehyde, keine aromatischen Kohlenwasserstoffe und kein Treibgas. Das Pflegemittel für Edelstahl gibt es in der 0,2 l Handsprühflasche (Best.Nr.: 50000 006 408).	Preservatives For care we recommend the bulthaup polish for stainless steel. This agent is skin-friendly and may be biologically decomposed. It consists of bio-alcohol and aliphatics and does not include any acids or alkaline solutions, phosphates, formaldehydes, aromatic hydrocarbons or propellant.	Produit d'entretien Pour l'entretien des surfaces en inox, nous recommandons l'utilisation du produit d'entretien pour inox de bulthaup. Il est sans danger pour la peau et biodégradable. Composé d'alcool biologique et d'hydrocarbures aliphatiques, il ne contient ni acides, ni produits alcalins, ni phosphates, ni aldéhyde formique, ni hydrocarbures aromatiques, ni gaz propulseur.	Prodotti per la cura Per la cura si raccomanda l'apposito prodotto bulthaup per l'acciaio inox. Il prodotto è delicato sulla pelle e biodegradabile. È costituito da alcool biologico e da idrocarburi alifatici e non contiene sostanze acide o alcaline, fosfati, formaldeide, idrocarburi aromatici e propellenti.	Conservantes Para la conservación recomendamos el conservante bulthaup para acero fino, que no produce daños en la piel y puede ser desintegrada en forma biológica. Sus componentes son alcohol biológico, hidrocarburos alifáticos y no contiene ácidos o lejías, fosfatos o formaldehidos, hidrocarburos aromáticos o gas combustible.	Onderhoudsmiddelen Voor het onderhoud adviseren wij het bulthaup-onderhoudsmiddel voor roestvrij staal. Dit is huidvriendelijk en biologisch afbreekbaar. Het bestaat uit bio-alcohol en alifatische koolwaterstoffen en bevat geen zuren of logen, geen fosfaten, geen formaldehyde, geen aromatische koolwaterstoffen en geen drijfgas.

	deutsch	english	français	italiano	español	nederlands
	Zur Entfernung von hartnäckigen Verschmutzungen empfehlen wir den „Intensiv-Reiniger für Kunststein / Edelstahl“.	To remove stubborn stains, we recommend the "Intensive cleaner for artificial stone / stainless steel".	Pour le nettoyage des taches tenaces, nous recommandons le "Produit nettoyant intensif pour pierre artificielle / inox".	Per rimuovere le macchie ostinate, suggeriamo di utilizzare il "Detergente intensivo per pietre artificiali / acciaio inox".	Para eliminar las manchas más difíciles recomendamos el "Limpiador intensivo para piedra sintética / acero inoxidable".	Voor het verwijderen van hardnekkige vlekken adviseren wij de "Intensieve reiniger voor kunststeen / roestvrijstaal".
	Den „Intensiv-Reiniger für Kunststein / Edelstahl“ gibt es in der 0,25 l Flasche (Best.-Nr. 50000 134 798).	The "Intensive cleaner for artificial stone / stainless steel" is available in 0.25 l bottles (order no. 50000 134 798).	Le "Produit nettoyant intensif pour pierre artificielle / inox" existe en flacon de 0,25 l (n° de commande 50000 134 798).	Il "Detergente intensivo per pietre artificiali / acciaio inox" è presente nel formato bottiglia da 0,25 l (n. d'ordine 50000 134 798).	El "Limpiador intensivo para piedra sintética / acero inoxidable" se suministra en botellas de 0,25 l (n° pedido 50000 134 798).	"Intensieve reiniger voor kunststeen / roestvrijstaal" is verkrijgbaar in flacons van 0,25 l (bestelnr. 50000 134 798).
	Beachten Sie die Hinweise auf Seite 2.	Please note the instructions on page 2.	Tenez compte des instructions à la page 2.	Prestare attenzione le informazioni a pagina 2.	Obsérvense las instrucciones en la página 2.	Lees ook de informatie op pagina 2.



deutsch	english	français	italiano	español	nederlands
<p>Massivholz</p> <p>Holz quillt und schwindet bei Feuchtigkeits- bzw. Hitzeeinwirkung. Maßänderungen, Verwerfungen und offene Fugen können die Folge sein. Ein gleichmäßiges Raumklima kann dies verhindern (ca. 20-23°C und 50-70% Luftfeuchte).</p> <p>Das Holz wurde werkseitig lackiert und mit einem Spezialöl behandelt.</p>	<p>Solid wood</p> <p>When exposed to humidity and/or heat solid wood expands and contracts. Dimensional changes, warps and open joints may result. A consistent room climate helps preventing these effects (approx. 20-23°C and 50-70% air humidity).</p> <p>The wood has been lacquered and treated with a special oil by the factory.</p>	<p>Bois massif</p> <p>Le bois travaille en fonction des variations climatiques (humidité, chaleur). Des modifications de dimensions, des déformations et des fentes peuvent en être la conséquence. Une température ambiante constante peut empêcher ces transformations (env. 20-23°C et 50-70% d'humidité de l'air).</p> <p>Le bois a été vernis et traité à l'usine avec une huile spéciale.</p>	<p>Legno massiccio</p> <p>Il legno si gonfia e si ritira sotto l'azione dell'umidità o del calore. Di conseguenza le dimensioni possono variare provocando la formazione di crepe e l'apertura delle giunture. Un ambiente con clima uniforme (circa 20-23°C con il 50-70% di umidità relativa) può impedire questi fenomeni.</p> <p>Il legno è stato verniciato e trattato con un olio speciale dalla casa produttrice.</p>	<p>Madera maciza</p> <p>La madera se hincha / se contrae bajo la influencia de la humedad respectivamente del calor. Las consecuencias eventuales pueden ser modificaciones de cotas, alabeamientos y la existencia de fisuras abiertas. Esto se puede evitar procurando una temperatura ambiental uniforme (aprox. 20-23°C con el 50-70 por ciento de humedad del aire).</p> <p>La madera ha sido barnizada y tratada con un aceite especial en la fábrica.</p>	<p>Massief hout</p> <p>Hout krimpt en zet uit bij inwerking van vocht of warmte. Maatveranderingen, kromtrekken en open voegen kunnen het gevolg hiervan zijn. Een gelijkmatig interieurklimaat kan dit voorkomen (circa 20 -23°C en 50-70 procent luchtvochtigheid).</p> <p>Het hout is door de fabriek gelakt en met een speciale olie behandeld.</p>
<p>Pflegeanleitung</p> <p>Behandeln Sie nach der Montage der Küche die Barplatten mit dem Pflegeöl „Tisch-Finish 2“. Dadurch erhält die Platte einen Schutzauftrag. Behandeln Sie die Platten regelmäßig (alle 2-3 Monate) nach. Behandeln Sie Nassbereiche öfter nach.</p> <ul style="list-style-type: none"> • Reinigen Sie die Oberfläche mit einer pH-neutralen Spülmittellösung und einem weichen Tuch. • Wischen Sie die Flächen mit einem trockenen, weichen Tuch nach, um Schlierenbildung zu vermeiden. • Formen Sie einen Lappen zu einem kleinen Ballen. • Geben Sie „Tisch-Finish 2“ auf den Lappen (nicht auf die Holzfläche schütten). • Tragen Sie in kreisförmigen Bewegungen das Pflegeöl auf die Holzfläche auf. • Wischen Sie mit einem trockenen Lappen nach, bis eine gleichmäßig matte Oberfläche erreicht ist. 	<p>Care instructions</p> <p>After assembly of your kitchen, treat the bar tops with the preservative oil „Tisch-Finish 2“. Thus the top receives a protective layer. Repeat this top treatment at regular intervals (every 2-3 months). Treat the areas exposed to water even more often.</p> <ul style="list-style-type: none"> • Clean the surface with a pH-neutral detergent and a soft cloth. • Wipe surfaces with a dry, soft cloth in order to avoid film build-up. • Form the cloth to a small bale. • Put „Tisch-Finish 2“ onto the cloth (do not pour it onto the wooden surfaces). • Apply the preservative oil to the wooden surface in circular movements. • Wipe with a dry cloth until you achieve an evenly matt surface. 	<p>Entretien</p> <p>Après le montage de la cuisine, passer les plateaux de bar à l'huile d'entretien « Tisch-Finish 2 » pour garantir une protection. Renouveler ce traitement de protection régulièrement (tous les 2 à 3 mois). Insister particulièrement sur les zones soumises à l'humidité.</p> <ul style="list-style-type: none"> • Nettoyez la surface avec un liquide vaisselle à pH neutre et un chiffon doux. • Essuyez les surfaces avec un chiffon doux et sec pour éviter la formation de traînées. • Faire une petite boule avec un chiffon. • Appliquer le « Tisch-Finish 2 » sur le chiffon (ne pas le verser directement sur la surface en bois). • Appliquer le produit avec des mouvements circulaires sur la surface en bois. • Essuyez avec un chiffon sec jusqu'à ce que vous obteniez une surface mate homogène. 	<p>Istruzioni per la cura</p> <p>Dopo il montaggio della cucina trattare i piani bar con l'olio per mobili „Tisch-Finish 2“. In questo modo il piano di lavoro riceve un primo strato protettivo. Ripetere il trattamento periodicamente (ogni 2-3 mesi). Ripetere il trattamento più spesso sulle zone che si bagnano frequentemente.</p> <ul style="list-style-type: none"> • Pulire la superficie utilizzando un detersivo a PH neutro ed un panno morbido. • Asciugate le superfici con un panno asciutto e morbido per evitare la formazione di aloni. • Piegare uno straccio formando un piccolo tampone. • Versare „Tisch-Finish 2“ sullo straccio (non sulla superficie in legno). • Applicare l'olio per mobili sulla superficie in legno con movimenti circolari. • Strofinare con un panno asciutto, fino a raggiungere una completa uniformità ed opacità della superficie 	<p>Instrucciones de conservación</p> <p>Someta las barras de bar a un tratamiento con el aceite conservador „Tisch-Finish 2“ después del montaje de la cocina. De esta forma se aplica a la encimera una primera capa protectora. Someta las encimeras a un tratamiento posterior regular (cada 2 a 3 meses). Someta en forma repetida las zonas expuestas a humedades a un tratamiento posterior.</p> <ul style="list-style-type: none"> • Limpie la superficie con una solución de detergente de pH neutro y un trapo suave. • Seque las superficies con un paño suave seco para evitar la aparición de marcas. • Forme una bola con un trapo. • Eche „Tisch-Finish 2“ al trapo (procure que el conservante no llegue directamente a la superficie de madera). • Distribuya el aceite en la superficie de madera mediante movimientos circulares. • Frote la superficie con un trapo seco hasta que se haya alcanzado un brillo mate uniforme. 	<p>Onderhoudsvorschrift</p> <p>Behandel na het monteren van de keuken de barbladen met de verzorgende olie „Tisch-Finish 2“. Daardoor krijgt het keukenblad zijn beschermende taak. Behandel de keukenbladen daarna regelmatig (om de 2 à 3 maanden). De natwerkgedeelten dient u vaker na te behandelen.</p> <ul style="list-style-type: none"> • Reinig de toplaag met een gewoon, pH-neutraal afwasmiddel en een zachte doek. • Wrijf de vlakken na met een droge, zachte doek om strepen te voorkomen. • Maak van een lapje een kleine prop. • Doe „Tisch-Finish 2“ op het lapje (niet op het hout morsen). • Smeer de verzorgende olie met cirkelvormige bewegingen op het hout. • Nawrijven met een droge doek tot de toplaag een gelijkmatige, matte glans heeft.

	deutsch	english	français	italiano	español	nederlands
	Pflegemittel Über Ihren bulthaup-Händler können Sie „Tisch-Finish 2“ in einer 0,5 l Dose bestellen (Best.-Nr. 5000.116.949).	Preservative agent You can order "Tisch-Finish 2" in 0.5 l cans from your bulthaup dealer (order no. 50000.116.949).	Produit d'entretien Par l'intermédiaire de votre revendeur, vous pouvez commander le "Tisch-Finish 2" en flacon de 0,5 litre (n° de command 5000.116.949).	Prodotto per la cura Può ordinare presso il suo concessionario bulthaup di fiducia il prodotto specifico per la manutenzione del tavolo „Tisch-Finish 2“, disponibile in flacone da 0,5 l (codice prodotto 5000.116.949).	Conservantes Puede pedir "Tisch-Finish 2" en una lata con 0,5 l de su agente bulthaup (n° pedido 50000.116.949).	Onderhoudsmiddelen Via uw bulthaup-dealer kunt u "Tisch-Finish 2" in een flacon van 500ml bestellen (bestelnr. 5000.116.949).
	Achtung! Wischen Sie Verschmutzungen und Wasser sofort ab, damit keine Flecken oder Kalkränder entstehen, die meist nur schwer zu entfernen sind.	Important! Wipe residues and water immediately off the surface so that no stains or chalky residues develop that are often very difficult to get rid of.	Attention! Essuyez immédiatement les saletés et l'eau afin d'éviter les taches et les traces de calcaire souvent difficiles à éliminer.	Attenzione! Rimuovere subito sporco ed acqua in modo da evitare la formazione di macchie difficili.	Advertencia Limpie inmediatamente las suciedades y el agua para evitar la formación de manchas o rebordes de cal, que suelen ser difíciles de eliminar.	Let op! Veeg vuil en water meteen weg zodat er geen kalkranden of vlekken ontstaan, die vaak moeilijk te verwijderen zijn.
	Beachten Sie die Hinweise auf Seite 2.	Please note the instructions on page 2.	Tenez compte des instructions à la page 2.	Prestare attenzione le informazioni a pagina 2.	Obsérvense las instrucciones en la página 2.	Lees ook de informatie op pagina 2.

Bulthaup GmbH & Co KG
84153 Aich
Germany

Telefon +49 8741 80-0
Telefax: +49 8741 80-309
www.bulthaup.com